

Chargeuse-pelleteuse

434F2



Moteur diesel 3054C DIT Cat®

	Standard	En option
Puissance brute ISO 14396	68,5 kW	74,5 kW
Puissance nette ISO 9249	64,9 kW	70,9 kW

Moteur C4.4 Cat

	En option
Puissance brute ISO 14396	74,5 kW
Puissance nette ISO 9249	70,1 kW

Poids

Poids en ordre de marche	9 257 kg
--------------------------	----------

Profondeur d'excavation de la pelle rétro

Profondeur d'excavation maximale SAE	
Bras standard	4 349 mm
Bras télescopique rentré – 4,26 m	4 353 mm
Bras télescopique sorti – 4,26 m	5 330 mm

Caractéristiques du modèle 434F2

Product Link™

Cette fonctionnalité vous permet de tirer profit au mieux de votre chargeuse-pelleteuse Cat en affichant des informations importantes sur la machine lorsque vous en êtes éloigné, ou même en contrôlant son emplacement. L'option Product Link vous permet d'atteindre le niveau de productivité le plus élevé possible en conservant une maîtrise totale de la machine.

Cabine et commandes

L'introduction d'une nouvelle cabine sur les chargeuses-pelleteuses Cat procure confort et facilité d'utilisation dans le poste de conduite. Offrant une expérience personnalisée, la toute nouvelle cabine permet au conducteur de bénéficier d'un confort accru dans son travail et des toutes dernières technologies proposées sur la génération actuelle de chargeuses-pelleteuses.

Un circuit hydraulique puissant

Les machines de la série F2 font vraiment la différence. Grâce au débit de la pompe élevé dans un circuit hydraulique de qualité supérieure, le conducteur dispose d'excellentes performances.

Revêtement par dépôt électrolytique

Chez Caterpillar, nous croyons en la qualité intégrée. Le modèle 434F2 est protégé par une couche de fond électrodéposée (E-Coat) qui scelle entièrement les composants métalliques de la structure de la machine.



Table des matières

Poste de conduite.....	4
Groupe motopropulseur.....	6
Circuit hydraulique.....	8
Chargeuse à levage parallèle.....	9
Pelle rétro.....	10
Outils de travail.....	11
Facilité d'entretien.....	12
Assistance client.....	13
Spécifications.....	14
Équipement standard.....	18



Caterpillar a fait ses preuves dans le secteur des équipements de construction et produit des machines de qualité supérieure depuis 90 ans, apportant le progrès et favorisant des changements positifs et durables sur tous les continents. Caterpillar produit la chargeuse-pelleteuse de construction britannique depuis 30 ans. De la série A à la nouvelle série F2, nous avons conçu une machine véritablement axée sur l'utilisateur, privilégiant la fiabilité, la puissance et le poste de conduite. Nous avons combiné 30 ans de passion, de savoir-faire et d'expérience pour créer la toute dernière chargeuse-pelleteuse Caterpillar, la F2.

Poste de conduite

Fiabilité et fonctionnement silencieux



Le poste de conduite exceptionnel s'est encore amélioré

- Niveau de pression acoustique de 74 dB(A) sur toute la gamme quelle que soit l'option du moteur.
- Grâce au siège chauffant, le conducteur n'a jamais froid, quelles que soient les conditions.
- L'agencement ingénieux des contacteurs et des commandes offre un poste de conduite ergonomique et confortable tout au long de la journée.
- La nouvelle conception du toit de cabine offre au conducteur une meilleure visibilité sur la chargeuse à hauteur de vidage maximale, et ce sans quitter le confort du siège.
- Protégez votre investissement avec le système de sécurité de la chargeuse-pelleteuse Cat spécialement conçu pour celle-ci. Ce dispositif protège votre investissement tout en offrant un accès facile à 25 personnes désignées.
- Grâce à la commande de la chargeuse, vous bénéficiez facilement d'une puissance optimale : blocage de différentiel, neutralisation de la transmission et commande auxiliaire.
- La conception de la cabine comprend maintenant un profil plat et des vitres plates pour garantir la sécurité et le remplacement le plus simple possible.

Le modèle 434F2 est muni de commandes mécaniques proposant un fonctionnement avec un minimum d'efforts et la possibilité de choisir entre des grilles de commande ISO (pelle hydraulique) ou SAE (pelle rétro). Elle offre un accès facile et sûr aux conducteurs, quelle que soit leur expérience ou leur capacité.



Le moteur Cat éprouvé délivre une puissance constante sur demande

- Le choix d'une puissance nominale de 68,5 kW ou 74,5 kW, conforme à la norme européenne Stage II ou Stage IIIA, procure d'excellentes performances dans toutes les applications.
- Les économies de carburant exceptionnelles contribuent à réduire les coûts d'exploitation.
- Avec son bloc d'alimentation robuste, ce moteur a été présent dans de nombreuses divisions Cat pendant plusieurs années. Il reste aujourd'hui une option très appréciée, générant de la puissance au moment le plus opportun.
- Des processus de fabrication de tout premier plan associés à des conceptions de moteur de base éprouvées garantissent la fiabilité, le silence de fonctionnement et la longévité des équipements.

Essieux et blocage de différentiel

La série F2 de chargeuses-pelleteuses Cat comprend des essieux Cat extra-robustes

- Une longue durée de vie, de faibles niveaux sonores et une traction exceptionnelle sur des surfaces irrégulières sont au rendez-vous.
- Un système à trois chambres permet une lubrification constante du train de roulement extra-robuste et des roulements sur toutes les déclivités.
- Un blocage de différentiel de 100 % est monté de série sur la chargeuse-pelleteuse Cat, garantissant une adhérence maximale dans toutes les conditions.
- Le modèle 434F2 est équipé de pneus de dimensions identiques, offrant ainsi de nombreux avantages supplémentaires : la portance, une faible pression au sol, une augmentation des performances de la chargeuse et la direction intégrale.

Transmission Powershift

Cette transmission à six vitesses en option s'adapte parfaitement à l'application en cours. Que vous soyez sur la route entre deux chantiers ou en train d'utiliser la fonction de charge, elle sélectionne soigneusement le rapport approprié. La boîte de vitesses a été peaufinée, ce qui rend les changements de rapport plus doux et améliore le régime maximum, pour une expérience de conduite plus efficace et confortable.

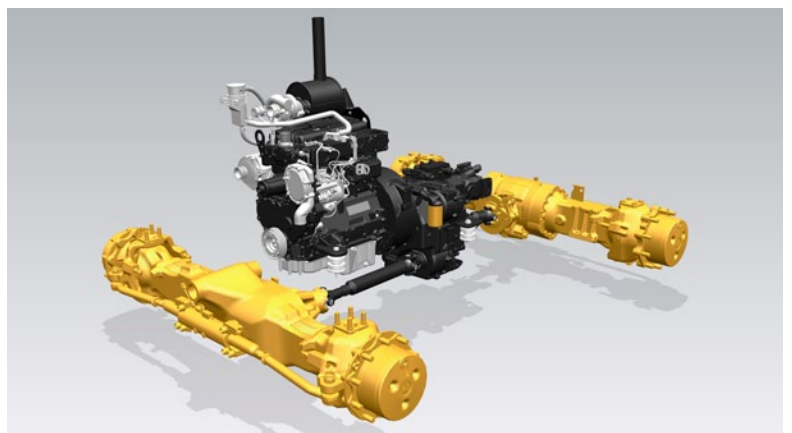
Couple verrouillable

Le convertisseur de couple verrouillable offre un rapport direct entre le bloc d'alimentation et la transmission lorsque la machine fonctionne dans les rapports de translation. Cela se traduit par une réduction de la consommation de carburant de 16 % et par une augmentation de la vitesse moyenne de 11 %. Le convertisseur de couple verrouillable est un complément précieux pour ceux qui voyagent entre les chantiers.



Groupe motopropulseur

Puissant, éprouvé, efficace





Circuit hydraulique

Performances inégalées

Circuit hydraulique à détection de charge puissant

Le circuit hydraulique intelligent fournit la bonne puissance au bon moment. Le circuit hydraulique à centre fermé et à détection de charge s'adapte à la puissance et au débit hydraulique, permettant de déployer de pleines forces hydrauliques quel que soit le régime moteur.

- Les répartiteurs de débit gèrent activement le débit d'huile entre chaque fonction de la machine. Le conducteur peut demander à la machine d'effectuer plusieurs tâches, avec souplesse et sans effort.
- Le limiteur de couple sur la machine contribue à assurer une parfaite synchronisation entre le moteur, la transmission et le circuit hydraulique.
- Les chargeuses-pelleteuses Cat ont toujours constitué une solution hors pair et celle-ci n'échappe pas à la règle. Une pompe à pistons à cylindrée variable de grande capacité permet une parfaite adéquation entre la puissance et la demande du conducteur, procurant de la puissance lorsqu'il en faut et assurant de formidables économies de carburant.





Chargeuse à levage parallèle

Nouvelles hauteurs

Performances de la chargeuse

- La conception éprouvée de la Chargeuse F2 offre des performances exceptionnelles. Cette machine peut effectuer des travaux légers de levage et de chargement.
- Les bras de levage parallèle offrent une excellente visibilité vers l'avant et une mise à niveau automatique, garantissant une excellente rétention des matériaux tout au long des cycles de levage et d'abaissement.
- L'option commande antitangage propose une suspension de la chargeuse améliorant le confort de conduite lors des déplacements sur le chantier ou du transport de la machine sur la route. Elle offre aussi une meilleure rétention des matériaux, ce qui entraîne une hausse précieuse de la productivité.
- Le système de retour en position d'excavation remet le godet à niveau. Il est très pratique lors de cycles de travail répétitifs.

Pelle rétro

Adaptée à la tâche

Pelle rétro de type pelle hydraulique

Qu'il s'agisse de charger des tombereaux ou de creuser par-dessus des obstacles, la célèbre flèche de type pelle hydraulique réalise avec facilité les travaux les plus difficiles. La polyvalence du modèle 434F2, associée à la force d'arrachage élevée et à la précision des commandes du circuit hydraulique à détection de charge et répartition du débit, permet d'optimiser la productivité avec un minimum d'efforts. La conception étroite de la flèche offre une visibilité optimale sur l'outil de travail et le sol.

Bras télescopique

Le modèle 434F2 est disponible avec un bras télescopique permettant d'augmenter la profondeur d'excavation et la portée de la chargeuse pour mieux exploiter la polyvalence et le potentiel des machines. Cela permet de réduire le nombre de repositionnements de la machine et donc les dommages sur le terrain. La section intérieure coulissante protège les tampons d'usure des saletés et prolonge l'intervalle entre les réglages et les remplacements. Les conduites auxiliaires destinées à l'utilisation des outils de travail hydrauliques empruntent des passages protégés. Ainsi elles ne sont pas endommagées dans les tranchées les plus étroites.

Châssis de déport latéral

Le châssis de déport latéral de la série F2 comprend des colliers de verrouillage extérieurs qu'il n'est pas nécessaire de démonter lors de l'entretien. De conception robuste, le châssis est doté d'une protection E-Coat qui empêche toute accumulation interne de matériaux et réduit le risque de rouille, ce qui augmente sa durée de vie.

Système d'orientation à amortisseurs Cat

Le modèle 434F2 est équipé du système d'orientation à amortisseurs Cat, qui permet de creuser très rapidement des tranchées en réduisant l'oscillation de la flèche lors du creusement de tranchées.

Déport latéral entraîné (en option)

Offre une assistance hydraulique permettant au conducteur de positionner facilement la pelle rétro sur toute la largeur du châssis latéral. Idéal pour une utilisation dans les zones exigües et les applications d'infrastructure réseau telles que le gaz, l'électricité, et les télécommunications.



Outils de travail

Une solution pour chaque tâche



Chargeuse

Godets de la chargeuse

Le godet normal GP de la chargeuse est disponible, ainsi que le godet tous-travaux avec fonctionnement hydraulique. Ils sont proposés dans un large choix de tailles allant de 0,96 m³ à 1,3 m³.

D'autres outils sont disponibles pour la chargeuse :

- Broses
- Bras de manutention
- Flèches bombées
- Fourches
- Lames

Pelle rétro

Godets de pelle

CAT Work Tools offre une gamme de godets de différentes tailles. Il est facile de trouver le godet approprié pour l'application avec une gamme comprenant :

- Usage courant
- Extra-robuste (HD)
- Grande capacité
- Roche
- Creusement de fossé

D'autres outils sont disponibles pour la pelle rétro :

- Fraiseuses de chaussée
- Marteaux
- Vis d'alimentation
- Plaques compactage vibrantes

Attache rapide pour pelle rétro

Les attaches manuelles ou hydrauliques pour pelle rétro permettent un remplacement simple, rapide et sûr des outils à l'arrière. Les nouvelles attaches à double accouplement Cat sont dotées d'une cale autoréglable pour garantir une adaptation parfaite. Elles comportent également un verrou de sécurité qui s'engage automatiquement.





Facilité d'entretien

Moins de temps d'entretien, plus de productivité

Points d'entretien quotidien

Chez Caterpillar, nous savons que plus une tâche est aisée, plus elle a de chances d'être réalisée. Nous avons fait en sorte de simplifier l'entretien de la chargeuse-pelleteuse Cat le plus possible. Le capot abrite le moteur et un ensemble de refroidissement à charnière facilitant l'accès pour retirer les débris et garantissant des performances de refroidissement optimales. Tous les points de vérification quotidienne sont regroupés et faciles d'accès. Les essieux et les arbres de transmission étanches à vie évitent au conducteur de perdre du temps à graisser les zones difficiles d'accès situées sous la machine.

Réglages des tampons d'usure

Le bras télescopique (E-Stick) est conçu pour s'autolubrifier, afin de limiter le besoin d'intervention du conducteur. Les stabilisateurs et le bras télescopique disposent de tampons d'usure réglables qui ne nécessitent aucun démontage. Lorsqu'un réglage du tampon d'usure est nécessaire, vous pouvez accéder aux boulons facilement et effectuer le réglage en quelques minutes.

Filtres Cat

Tous les filtres Cat sont montés verticalement pour éliminer les déversements lors de l'entretien et réduire la contamination de l'huile. Ces filtres de quelques microns éliminent les particules microscopiques de l'huile, garantissant ainsi le bon fonctionnement du moteur, de la transmission et du circuit hydraulique pendant plusieurs années.

Ensemble de refroidissement à charnière

Le capot abrite le moteur et un ensemble de refroidissement à charnière propre à Cat. L'ensemble de la climatisation se relève et le radiateur s'incline vers l'avant sans nécessiter le concours d'outils, ce qui offre un accès facile pour retirer les débris que vous soyez dans l'atelier ou sur un chantier, garantissant ainsi des performances de refroidissement optimales.



Assistance client

Réseau d'assistance client inégalé

Contrats d'assistance client

Votre concessionnaire Cat peut vous proposer toute une gamme de contrats d'assistance client (ou contrats CSA). Chaque contrat peut ensuite être adapté selon votre budget et vos exigences. Les concessionnaires peuvent également proposer un vaste choix d'options, de l'entretien préventif complet avec le service S-O-SSM au contrat d'assistance client portant uniquement sur les pièces de rechange. La protection de votre investissement et le calcul précis de vos mensualités vous aideront à gérer plus efficacement votre entreprise.

Financement

Connaissez-vous la large gamme d'offres de financement de votre machine disponible auprès de votre concessionnaire ? Votre concessionnaire peut vous proposer plusieurs forfaits adaptés à vos moindres besoins.

Choix de la machine

Votre concessionnaire peut vous aider à choisir une machine en fonction de vos besoins et à réduire les coûts d'exploitation. La machine à laquelle vous pensez est-elle vraiment adaptée à vos besoins ? Y-aurait-il une solution qui vous conviendrait mieux ?

Formation et assistance

Consultez votre concessionnaire pour en savoir plus sur l'assistance supplémentaire. Il pourra vous informer sur les techniques d'utilisation de votre machine qui vous permettent de réduire l'usure, d'augmenter la productivité, de réduire les coûts d'exploitation et de profiter au maximum des formidables fonctionnalités proposées sur les chargeuses-pelleteuses Cat.

Spécifications de la Chargeuse-pelleteuse 434F2

Moteur

	Stage II Offre standard*	Stage II Offre optionnelle*	Stage IIIA Offre standard**
Moteur	3054C 68,5 kW mécanique à turbo	3054C 74,5 kW mécanique à turbo	C4.4 74,5 kW mécanique à turbo et à refroidisseur intermédiaire
Puissance nominale (standard) à 2 200 tr/min			
Puissance brute ISO 14396	68,4 kW/93,0 hp	74,4 kW/101,2 hp	74,5 kW/101,5 hp
Puissance nominale nette à 2 200 tr/min			
ISO 9249	64,9 kW/88,3 hp	70,9 kW/96,4 hp	70,1 kW/95,3 hp
CEE 80/1269	64,9 kW/88,3 hp	70,9 kW/96,4 hp	70,1 kW/95,3 hp
Réserve de couple (nette) à 1 400 tr/min	38 %	31 %	32 %
Couple maximal	384 Nm	397 Nm	398 Nm
Dimensions			
Alésage	105 mm	105 mm	105 mm
Course	127 mm	127 mm	127 mm
Cylindrée	4,4 l	4,4 l	4,4 l

*Conforme aux normes sur les émissions équivalentes à Stage II/Tier 2.

**Conforme aux normes sur les émissions équivalentes à Stage IIIA/Tier 3.

- La puissance nette annoncée désigne la puissance disponible au volant lorsque le moteur est équipé d'un ventilateur, d'un filtre à air, d'un silencieux et d'un alternateur.
- Aucun détarage n'est nécessaire jusqu'à 2 286 m d'altitude. Le détarage automatique protège les circuits hydraulique et de transmission.

Transmission

Vitesses de translation d'une chargeuse-pelleteuse à deux roues motrices, à plein régime, avec pneus 16.9 × 28 à l'arrière.

	Power Shuttle	Autoshift	Autoshift (verrouillage)
Marche avant			
1re	5,6 km/h	5,7 km/h	5,7 km/h
2e	9,2 km/h	9,5 km/h	9,5 km/h
3e	20,9 km/h	12,4 km/h	12,4 km/h
4e	40 km/h	19,5 km/h	19,5 km/h
5e		26,4 km/h	25,5 km/h
6e		40 km/h	40 km/h
Marche arrière			
1re	5,6 km/h	6 km/h	6 km/h
2e	9,2 km/h	12,5 km/h	12,5 km/h
3e	20,9 km/h	26,9 km/h	26,9 km/h
4e	40 km/h		

Contenances

Circuit de refroidissement	22 l
Réservoir de carburant	160 l
Huile moteur avec filtre	8,8 l
Transmission (Power Shuttle)	
Traction intégrale	15 l
Transmission (Autoshift)	
Traction intégrale	19 l
Essieu arrière	
Carter central	16 l
Planétaires	1,7 l
Essieu avant (traction intégrale)	
Carter central	14 l
Planétaires	1,7 l
Circuit hydraulique	95 l
Réservoir hydraulique	40 l

Circuit hydraulique

Type	Centre fermé
Type de pompe	Débit variable, à pistons axiaux
Capacité maximale de la pompe	160 l/min
Pression du circuit	
Pelle rétro	250 bar
Chargeuse	250 bar

Spécifications de la Chargeuse-pelleteuse 434F2

Niveau sonore*

À l'intérieur de la cabine	74 dB(A)
Hors de la cabine	101 dB(A)

*Norme européenne Stage IIIA avec ensemble de préparation EN474.

Poids*

Poids en ordre de marche	9 257 kg
Poids en ordre de marche (maximal) (capacité ROPS)	11 500 kg
Transmission Auto-Shift	76 kg
Commande antitangage	11 kg
Climatisation	34 kg
Godet tous-travaux (1,00 m ³)	
avec fourches repliables	947,8 kg
sans fourches repliables	798 kg
Bras télescopique de 4,3 m (contrepois avant exclu)	203 kg
Contrepoids	
Base	115 kg
Contrepoids minimal conseillé – Bras standard	
Godet de la chargeuse	
Normal GP	0 kg
Tous-travaux	0 kg
Contrepoids minimal conseillé – Bras télescopique	
Godet de la chargeuse	
Normal GP	0 kg
Tous-travaux	0 kg

*Configuration de la machine : moteur de 74,5 kW, pelle avec bras standard, cabine standard avec climatisation, transmission à traction intégrale standard, godet tous-travaux de chargeuse de 1,15 m³, godet de pelle pour usage courant de 24 in, pneus 440/80R24, aucun contrepoids, conducteur de 80 kg et réservoir de carburant plein.

Essieux

Traction intégrale (AWD, All Wheel Drive)

Caractéristiques

- Essieu arrière extra-robuste avec freins autoréglables montés à l'intérieur, blocage de différentiel et réducteurs.
- Vous pouvez enclencher la traction intégrale à l'aide d'un contacteur situé sur le panneau de la console avant ou au moyen de la pédale de frein lors d'un freinage sur toutes les roues. La traction intégrale s'enclenche à la volée et sous charge, quel que soit le rapport, en marche avant et arrière. Elle dispose de réducteurs externes pour faciliter l'entretien.
- L'essieu avant de traction intégrale est monté sur balancier, sous carter étanche et graissé en permanence, et ne nécessite donc pas d'entretien quotidien. Le cylindre de direction à double effet avec angle de braquage de 52° assure en outre une meilleure maniabilité.

Capacité d'essieu

Essieu avant, traction intégrale	
Statique	22 964 kg
Dynamique	9 186 kg
Essieu arrière	
Statique	22 964 kg
Dynamique	9 186 kg

Direction

Type	Roue avant
Direction assistée	Hydrostatique
Vérin de traction intégrale, un (1), à double effet	
Alésage	65 mm
Course	120 mm
Diamètre de la tige	36 mm
Oscillation d'essieu	11 mm

Diamètre de braquage

Traction intégrale (roue intérieure non freinée)	
À l'extérieur des roues avant	8,2 m
À l'extérieur du godet de chargeuse le plus large	11,0 m

Freins

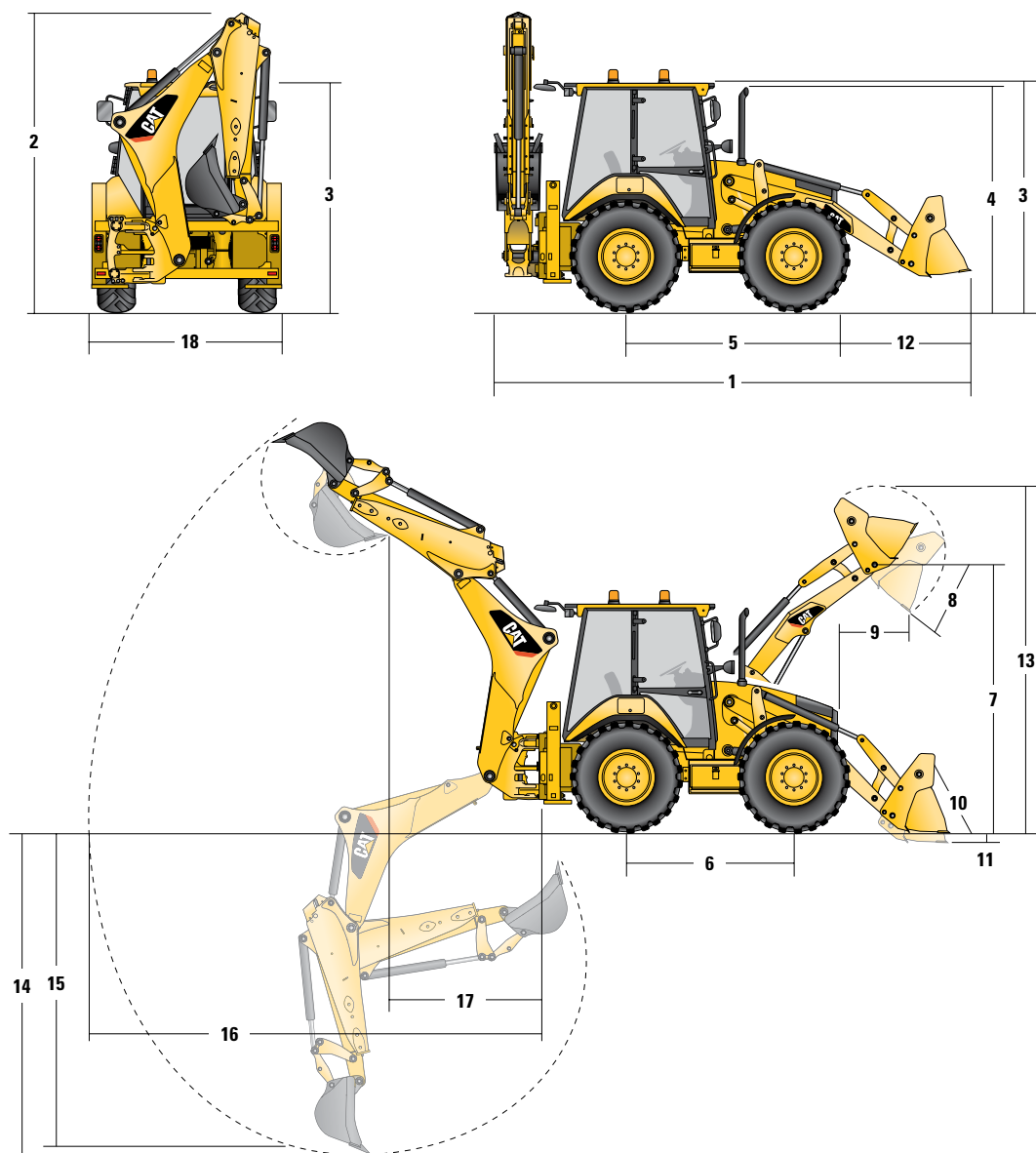
Freins hydrauliques multidisques assistés, entièrement sous protection.

Caractéristiques

- Freins multidisques Kevlar à bain d'huile, montés à l'intérieur, à commande hydraulique, agissant sur l'arbre d'entrée du réducteur.
- Totalement protégés et étanches.
- Autoréglables.
- Les deux pédales de frein commandées au pied peuvent être jumelées pour la conduite sur route.
- Les freins de stationnement/auxiliaires sont indépendants du circuit des freins de manœuvre. Frein de stationnement actionné mécaniquement par le biais d'un levier situé sur la console droite.
- Conforme à la norme ISO 3450:1996.

Spécifications de la Chargeuse-pelleteuse 434F2

Dimensions de la machine



	Normal GP – 1,15 m ³	Tous-travaux – 1,15 m ³	Tous-travaux avec fourches – 1,15 m ³
1 Longueur hors tout en position de route	5 841 mm	5 840 mm	5 843 mm
Longueur de transport hors tout	5 900 mm	5 900 mm	5 900 mm
2 Hauteur de transport hors tout – 4,3 m	3 780 mm	3 780 mm	3 780 mm
Largeur hors tout (sans le godet de la chargeuse)	2 322 mm	2 322 mm	2 322 mm
3 Hauteur jusqu'au sommet de la cabine/du toit	2 889 mm	2 889 mm	2 889 mm
4 Hauteur jusqu'au sommet du tuyau d'échappement	2 754 mm	2 754 mm	2 754 mm
5 De l'axe du pont arrière à la calandre avant	2 795 mm	2 795 mm	2 795 mm
6 Empattement, traction intégrale	2 235 mm	2 235 mm	2 235 mm

Dimensions et performances du godet de la chargeuse

	Normal GP – 1,15 m³	Tous-travaux – 1,15 m³	Tous-travaux avec fourches – 1,15 m³
Contenance	1,15 m³	1,15 m³	1,15 m³
Largeur	2 434 mm	2 434 mm	2 434 mm
Capacité de levage à la hauteur maximale	4 661 kg	4 329 kg	4 150 kg
Force d'arrachage (levage)	61,3 kN	58,5 kN	56,6 kN
Force d'arrachage (inclinaison)	63,4 kN	63,6 kN	62,3 kN
Charge limite d'équilibre au point d'arrachage	6 677 kg	6 484 kg	6 301 kg
7 Hauteur de charnière maximale	3 518 mm	3 518 mm	3 518 mm
8 Angle de vidage à la hauteur maximale	45°	45°	45°
Hauteur de vidage à l'angle maximal	2 745 mm	2 760 mm	2 760 mm
9 Portée de vidage à l'angle maximal	923 mm	908 mm	908 mm
10 Angle de redressement maximal du godet au niveau du sol	44°	44°	44°
11 d'excavation max.	154 mm	154 mm	154 mm
Angle de nivellement maximal	109°	110°	110°
12 De la calandre à la lame de coupe du godet, en position de transport	1 494 mm	1 479 mm	1 482 mm
13 Hauteur d'exploitation maximale	4 386 mm	4 463 mm	4 341 mm
Poids du godet (sans dents ni fourches)	438 kg	752 kg	927 kg

Dimensions et performances de la pelle rétro

	Bras standard – 4,3 m	Bras télescopique rentré – 4,3 m	Bras télescopique sorti – 4,3 m
14 Profondeur d'excavation maximale SAE	4 349 mm	4 353 mm	5 330 mm
Profondeur d'excavation maximale, valeurs du fabricant	4 827 mm	4 832 mm	5 748 mm
15 Profondeur d'excavation, fond plat de 2 400 mm	3 974 mm	3 978 mm	5 040 mm
Profondeur d'excavation, fond plat de 600 mm	4 306 mm	4 309 mm	5 296 mm
Profondeur d'excavation, fond plat de 600 mm, valeur du fabricant	4 817 mm	4 822 mm	5 746 mm
Portée de l'axe du pont arrière au niveau du sol	6 745 mm	6 750 mm	7 676 mm
16 Portée du pivot d'orientation au niveau du sol	5 655 mm	5 660 mm	6 586 mm
Hauteur d'exploitation maximale	5 578 mm	5 577 mm	6 145 mm
Hauteur de chargement	3 909 mm	3 920 mm	4 487 mm
17 Portée de chargement	1 808 mm	1 758 mm	2 641 mm
Angle de rotation	180°	180°	180°
Rotation du godet	205°	205°	205°
18 Largeur hors tout du stabilisateur	2 352 mm	2 352 mm	2 352 mm
Force d'excavation du godet	63,4 kN	63,4 kN	63,4 kN
Force d'excavation du bras	36,1 kN	36,8 kN	26,9 kN

Les spécifications de dimensions et de performances indiquées correspondent à celles de machines équipées de pneus 440/80R24, d'une cabine standard, d'un bras standard avec godet pour usage courant de 24 in, d'aucun contreponds, d'un godet tous-travaux de chargeuse de 1,15 m³ et de l'équipement standard, sauf indication contraire.

Équipement standard et options de la 434F2

Équipement standard et en option

L'équipement standard et les options peuvent varier. Consultez votre concessionnaire Cat pour en savoir plus.

	Standard	En option		Standard	En option
Cabine			Équipements montés sur le terrain		
Cabine Deluxe	–	✓	Déport latéral entraîné (PSS, Powered Side Shift)	–	✓
Cabine standard	✓	–	Flèche, bras et timoneries – Pelle rétro		
*Voir la page des options de cabine	–	–	Attache rapide hydraulique	–	✓
Les cabines ROPS (Roll Over Protective Structure, cadre de protection en cas de retournement) et FOPS (Falling Objects Protective Structure, cadre de protection contre les chutes d'objets) sont de série. Le cadre ROPS proposé par Caterpillar sur cette machine est conforme aux normes ROPS ISO 3471:1994 et le cadre FOPS est conforme aux normes FOPS ISO 3449:1992.			Attache rapide, mécanique	–	✓
Pneus/direction/freins			Bras télescopique (4,3 m)	–	✓
Traction intégrale	✓	–	Bras standard (4,3 m)	✓	–
Direction intégrale	✓	–	Verrouillage de transport, tourelle	✓	–
Blocage du différentiel à 100 %	✓	–	Verrouillage de transport, flèche	✓	–
Freins hydrauliques assistés (pédales doubles)	✓	–	Flèche, bras et timoneries – Chargeuse		
Pneus de 24 in	✓	–	Lame de coupe de la chargeuse (2 pièces)	–	✓
Pneus de 28 in	–	✓	Circuit hydraulique		
Moteur/transmission			Pompe hydraulique (160 l/min)	✓	–
Batterie 750 CCA (Cold Cranking Amperes, capacité de démarrage à froid), sans entretien (standard)	✓	–	Raccords hydrauliques à débranchement rapide (visser pour brancher)	–	✓
Batterie industrielle 750 CCA, sans entretien	–	✓	Verrouillage de déport latéral (électrohydraulique)	✓	–
Moteur 3054C DIT Cat de 68,5 kW (93 hp)	✓	–	Refroidisseur d'huile hydraulique	✓	–
Moteur Cat 3054C DIT de 74,5 kW (101 hp)	–	✓	Circuit hydraulique – Pelle rétro		
Moteur C4.4 Cat avec turbocompresseur de 74,5 kW (101 hp)	✓	–	Canalisations hydrauliques, unidirectionnelles	–	✓
Réchauffeur du bloc-moteur	–	✓	Canalisations hydrauliques, bidirectionnelles	–	✓
Connecteur de câbles volants	✓	–	Circuit hydraulique – Chargeuse		
Dispositif de neutralisation de la transmission	✓	–	Désengagement de la chargeuse, position libre	✓	–
Transmission manuelle à 4 vitesses	✓	–	Désengagement de la chargeuse, retour à la position d'excavation	✓	–
Transmission automatique à 6 vitesses	–	✓	Commande antitangage automatique	–	✓
Transmission automatique à 6 vitesses (verrouillage de couple)	–	✓	Levage parallèle	✓	–
Entrée			Circuit électrique		
Commandes, levier mécanique	✓	–	Product Link, cellulaire	–	✓
Direction assistée hydrostatique	✓	–	Product Link, satellite	–	✓
Autres équipements			Alarme de recul	✓	–
Contrepoids, 115 kg	–	✓	Gyrophare à lampe stroboscopique	–	✓
Garde-boue avant	–	✓	Gyrophare standard	–	✓
Tampons de route, stabilisateurs	–	✓			
Coffre de rangement à outils	✓	–			
Tirants pour le transport	✓	–			
Protections					
Protection, dents (godet normal GP/tous-travaux)	–	✓			
Protection, arbre de transmission	–	✓			
Protection, feux arrière	–	✓			
Renfort de sécurité de la chargeuse	✓	–			
Kit de manutention d'objets	–	✓			

Options de cabine

	Standard	Deluxe
Commande de recirculation d'air	–	✓
Climatisation (chaud et froid)	En option	En option
Stabilisateurs (fonction de relevage automatique)	–	✓
Prise pour gyrophare (×2)	✓	✓
Radio d'entrée de gamme	En option	En option
Radio Premium	En option	En option
Éclairage intérieur de la cabine	✓	–
Éclairage intérieur de la cabine (avec éclairage de courtoisie)	–	✓
Porte-gobelets (×2)	✓	✓
Bouton de blocage de différentiel sur le dispositif de commande de la chargeuse	✓	✓
Ventilateur avant	En option	En option
Tapis de sol amovible	✓	✓
Vitres latérales ouvrables à l'avant et à l'arrière	✓	✓
Phares avant*	✓	✓
Pare-soleil perforé sur toute la largeur	✓	✓
Projecteurs entièrement réglables (×8)	✓	✓
Cabine, entièrement vitrée	✓	✓

	Standard	Deluxe
Groupe d'indicateurs	✓	✓
Klaxon, avant	✓	✓
Klaxon, arrière	✓	✓
Protection antivandalisme de tableau de bord	✓	✓
Prise électrique interne (×1)	✓	✓
Feux arrière (diodes)	✓	✓
Console de rangement côté gauche	✓	✓
Verrou de sécurité, circuit hydraulique	✓	✓
Verrou de sécurité, transmission	✓	✓
Siège, revêtement en tissu	✓	–
Siège, Deluxe, revêtement en tissu, chauffant	En option	En option
Siège, Deluxe, revêtement en tissu	–	✓
Clavier de sécurité	En option	En option
Indicateur de direction à désactivation automatique	✓	✓
Colonne de direction inclinable et à réglage télescopique	–	✓
Colonne de direction inclinable	✓	–
Essuie-glace avant et arrière	✓	✓

*Peut varier selon la région

AFHQ7435-01 (08-2016)
Remplace AFHQ7435

Pour tout renseignement complémentaire sur les produits Cat, les services proposés par nos concessionnaires et nos solutions par secteur d'activité, rendez-vous sur notre site Web www.cat.com

© 2015 Caterpillar
Tous droits réservés

Documents et spécifications susceptibles de modifications sans préavis. Les machines représentées sur les photos peuvent comporter des équipements supplémentaires. Pour connaître les options disponibles, veuillez vous adresser à votre concessionnaire Cat.

CAT, CATERPILLAR, SAFETY.CAT.COM, leurs logos respectifs, la couleur « Caterpillar Yellow » et l'habillage commercial « Power Edge », ainsi que l'identité visuelle de l'entreprise et des produits qui figurent dans le présent document, sont des marques déposées de Caterpillar qui ne peuvent pas être utilisées sans autorisation.

