



Tracteurs à chaînes D6/D6 XE

Caractéristiques techniques

Les configurations et les fonctionnalités peuvent varier en fonction de la région. Veuillez contacter votre concessionnaire Cat® pour connaître les disponibilités dans votre région.

Table des matières

Tracteur à chaînes D6/D6 XE

Spécifications	3	D6/D6 XE LGP VPAT (30 in)	10
Moteur	3	Lame	10
Chaîne cinématique du D6 XE	3	D6/D6 XE LGP VPAT (36 in)	11
Capacités en liquides et capacités de remplissage	3	Lame	11
Effort à la barre d'attelage maximal	4	VPAT pliable D6/D6 XE LGP (30 in) – <i>UE uniquement</i>	12
Vitesse de translation du D6	4	Lame	12
Vitesse de translation du D6 XE	4	Dimensions - Équipements arrière	13
Commandes hydrauliques :		Défonceuse	13
Débits en ordre de marche maximale	5	Arêtes de coupe de la lame	13
Pressions en ordre de marche maximales	5	Treuil	14
Direction	5	Patins de chaîne	15
D6/D6 XE	6	Système de climatisation	16
Lames	6	Filtration de cabine avancée	16
D6/D6 XE LGP (30 in)	7	Normes	16
Lames	7	Caractéristiques technologiques du tracteur	17
D6/D6 XE LGP (36 in)	8	Équipement standard et options	18
Lames	8	Déclaration environnementale D6/D6 XE	21
D6/D6 XE VPAT	9		
Lames	9		

(suite à la page suivante)

Caractéristiques des tracteurs à chaînes D6/D6 XE

Table des matières (suite)

Tracteur à chaînes D6/D6 XE - Configuration d'une chargeuse à chaînes pour le traitement des déchets

Caractéristiques et principaux avantages 22

Spécifications 23

Moteur 23

Chaîne cinématique du D6 XE 23

Capacités en liquides et capacités de remplissage 23

Effort à la barre d'attelage maximal 24

Vitesse de translation du D6 24

Vitesse de translation du D6 XE 24

Commandes hydrauliques :

 Débits en ordre de marche maximale 25

 Pressions en ordre de marche maximales 25

Direction 25

Chargeuse à chaînes pour le traitement des déchets
D6/D6 XE LGP (30 in) 26

 Lame 26

Chargeuse à chaînes pour le traitement des déchets
D6/D6 XE LGP (36 in) 27

 Lame 27

Fonctionnalités de la chargeuse à chaînes pour le traitement
des déchets D6/D6 XE 28

Fonctionnalités de la chargeuse à chaînes pour le traitement
des déchets 29

Dimensions - Équipements arrière 30

Défonceuse 30

Treuil 31

Patins de chaîne 32

Arêtes de coupe de la lame 32

Système de climatisation 33

Filtration de cabine avancée 33

Normes 33

Caractéristiques technologiques du tracteur 34

Équipement standard et options 35

Tracteur à chaînes D6/D6 XE - Configuration extra-robuste/exploitation forestière

Caractéristiques et principaux avantages 38

Spécifications 39

Moteur 39

Chaîne cinématique du D6 XE 39

Capacités en liquides et capacités de remplissage 39

Effort à la barre d'attelage maximal 40

Vitesse de translation du D6 40

Vitesse de translation du D6 XE 40

Commandes hydrauliques :

 Débits en ordre de marche maximale 41

 Pressions en ordre de marche maximales 41

Direction 41

D6/D6 XE 42

 Lames 42

D6/D6 XE LGP VPAT (30 in) 43

 Lame 43

Caractéristiques de la D6/D6 XE extra-robuste/exploitation
forestière 44

Dimensions - Équipements arrière 45

Défonceuse 45

Arêtes de coupe de la lame 45

Treuil 46

Patins de chaîne 47

Système de climatisation 48

Filtration de cabine avancée 48

Normes 48

Caractéristiques technologiques du tracteur 49

Équipement standard et options 50

Spécifications des tracteurs à chaînes D6/D6 XE

Moteur

Modèle de moteur	C9.3B Cat®	
Émissions	Normes de l'EPA Tier 4 Final pour les États-Unis, Stage V pour l'Europe, Tier 5 pour la Corée	
Puissance nette - D6 2 200 tr/min/D6 XE 1 700 tr/min		
ISO 9249/SAE J1349	161 kW	215 hp
ISO 9249 (DIN)	219 mhp	
Puissance du moteur du D6 - 1 200 tr/min		
ISO 14396	187 kW	251 hp
ISO 14396 (DIN)	254 mhp	
Puissance du moteur du D6 XE - 1 400 tr/min		
ISO 14396	177 kW	237 hp
ISO 14396 (DIN)	241 mhp	
Alésage	115mm	4,5 in
Course	149 mm	5,9 in
Cylindrée	9,3 l	567 in ³

- Le moteur C9.3B Cat® est doté d'un circuit de carburant haute pression à rampe commune, d'un système électronique et d'un circuit d'air simplifiés grâce à la suppression du système de recirculation des gaz d'échappement (RGE) précédemment utilisé.
- La chaîne cinématique du XE permet au moteur de fonctionner dans une plage de régime plus étroite (1 400-1 700 tr/min), ce qui contribue à prolonger la durée de vie du moteur et à améliorer l'économie de carburant. L'efficacité accrue de la chaîne cinématique permet également à la machine de fournir davantage de puissance moteur vers le sol, ce qui se traduit par un rendement accru de la machine.
- La puissance nette annoncée est la puissance disponible au volant moteur lorsque ce dernier est équipé d'un ventilateur, d'un filtre à air, d'un module d'émissions propres et d'un alternateur.
- La puissance annoncée est testée selon les normes spécifiques en vigueur au moment de la fabrication.
- Aucun détarage n'est nécessaire jusqu'à 2 286 m (7 500 ft) d'altitude. Au-delà, le détarage automatique se produit.
- Les moteurs diesel Cat doivent utiliser du carburant diesel à très faible teneur en soufre (15 ppm de soufre ou moins) ou du carburant diesel à très faible teneur en soufre mélangé aux carburants à plus faible intensité de carbone suivants, jusqu'à :
 - ✓ biodiesel 20 % EMAG (ester méthylique d'acide gras)*
 - ✓ 100 % diesel renouvelable, huile végétale hydrotraîtée et carburants GTL (gaz à liquide)

Se référer aux directives pour garantir la performance de l'application. Veuillez contacter votre concessionnaire Cat ou référez-vous à la publication spéciale SEBU6250 Caterpillar Machine Fluids Recommendations (Recommandations relatives aux liquides des équipements Caterpillar)

*Les moteurs non équipés de dispositifs de post-traitement peuvent utiliser des mélanges supérieurs, jusqu'au niveau 100 % biodiesel.

Chaîne cinématique du D6 XE

Type	Entraînement électrique
Tension nominale du système d'entraînement électrique	715 Volts

Capacités en liquides et capacités de remplissage

Réservoir de carburant	341 l	90 US gal
Réservoir de liquide d'échappement diesel (DEF)	28 l	7,4 US gal
Circuit de refroidissement - D6	63 l	16,6 US gal
Circuit de refroidissement - D6 XE	77 l	20,3 US gal
Carter moteur	24,5 l	6,5 US gal
Huile pour groupe motopropulseur - D6	148 l	39,1 US gal
Huile pour groupe motopropulseur - D6 XE	210 l	55,5 US gal
Réducteurs (chacun)	18,2 l	4,8 US gal
Châssis porteurs (chacun)	65-85 l	17,2-22,5 US gal
Compartiment de l'arbre de pivot	2,8 l	0,74 US gal
Huile de réservoir hydraulique	60 l	15,8 US gal
Circuit hydraulique	77 l	20,3 US gal

Caractéristiques des tracteurs à chaînes D6/D6 XE

Effort à la barre d'attelage maximal

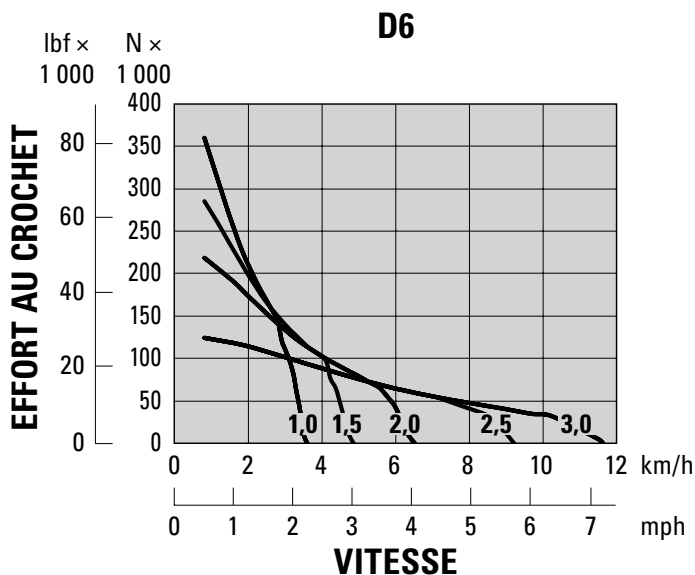
D6	114 kW	153 hp
D6 XE	119 kW	160 hp

Vitesse de translation du D6

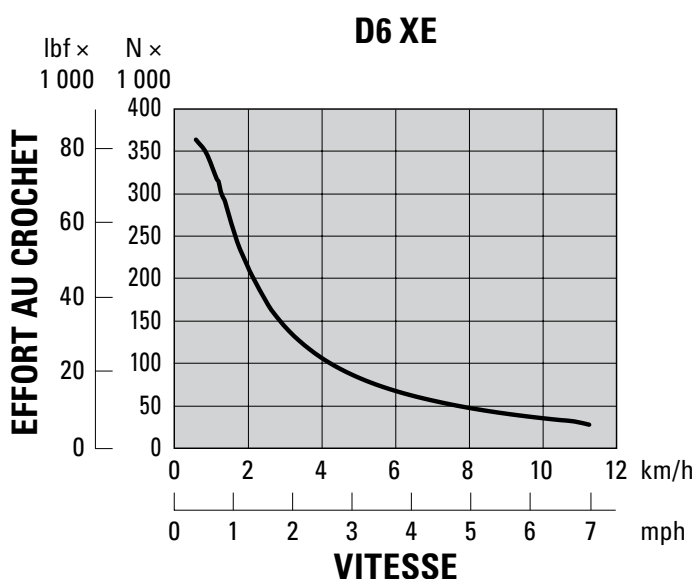
Marche avant 1,0	3,6 km/h	2,2 mph
Marche avant 1,5	4,9 km/h	3,0 mph
Marche avant 2,0	6,5 km/h	4,0 mph
Marche avant 2,5	9,2 km/h	5,7 mph
Marche avant 3,0	11,7 km/h	7,2 mph
Marche arrière 1,0	3,6 km/h	2,2 mph
Marche arrière 1,5	4,9 km/h	3,0 mph
Marche arrière 2,0	6,5 km/h	4,0 mph
Marche arrière 2,5	8,7 km/h	5,4 mph
Marche arrière 3,0	11,7 km/h	7,2 mph

Vitesse de translation du D6 XE

Marche avant 1,0	3,6 km/h	2,2 mph
Marche avant 1,5	4,9 km/h	3,0 mph
Marche avant 2,0	6,5 km/h	4,0 mph
Marche avant 2,5	9,2 km/h	5,7 mph
Marche avant 3,0	11,7 km/h	7,2 mph
Marche arrière 1,0	3,6 km/h	2,2 mph
Marche arrière 1,5	4,9 km/h	3,0 mph
Marche arrière 2,0	6,5 km/h	4,0 mph
Marche arrière 2,5	9,2 km/h	5,7 mph
Marche arrière 3,0	11,7 km/h	7,2 mph



REMARQUE : La traction utilisable dépendra de la traction et du poids de la machine.



REMARQUE : La traction utilisable dépendra de la traction et du poids de la machine.

- La transmission D6 à 4 vitesses entièrement automatique avec diviseur de couple à embrayage à verrouillage optimise en permanence le rapport et le régime moteur pour l'application en cours.
- Le groupe motopropulseur du D6 XE Electric Drive n'a aucune vitesse à passer. Le buteur optimise automatiquement la puissance et l'efficacité pour cette application et fournit une puissance constante au sol.
- Trente sélections de vitesse au sol sont disponibles pour les deux groupes motopropulseurs, de 0,0 à 3,0, par incréments de 0,1.

Caractéristiques des tracteurs à chaînes D6/D6 XE

Commandes hydrauliques : Débits en ordre de marche maximale

	D6 (régime moteur de 1 900 tr/min*)		D6 XE (régime moteur de 1 700 tr/min*)	
Débit maximal de la pompe d'équipement	212 l/min	56 US gal/min	212 l/min	56 US gal/min
Débit maximal de la pompe de direction	198 l/min	52 US gal/min	240 l/min	63 US gal/min
Débit de la pompe du ventilateur à la vitesse maximale du ventilateur (1 550 tr/min)	42 l/min	11 US gal/min	—	—
Débit de la pompe du ventilateur à la vitesse maximale du ventilateur (1 625 tr/min)	—	—	44 l/min	12 US gal/min

*Le régime du moteur varie en fonction de la charge et de la vitesse de translation. Régime maxi à vide/faible charge de travail affichée.

Commandes hydrauliques : Pressions en ordre de marche maximale

Dégagement de l'équipement*	27 600 ± 500 kPa	4 000 ± 73 psi
Direction - D6 (pompe de 89 cc)**		
Dégagement de l'électronique	42 500 ± 1 000 kPa	6 168 ± 145 psi
Dégagement maximal du système	47 800 ± 1 000 kPa	6 938 ± 145 psi
Direction - D6 XE (pompe de 100 cc)***		
Dégagement de l'électronique	44 500 ± 1 000 kPa	6 459 ± 145 psi
Dégagement maximal du système	47 800 ± 1 000 kPa	6 938 ± 145 psi

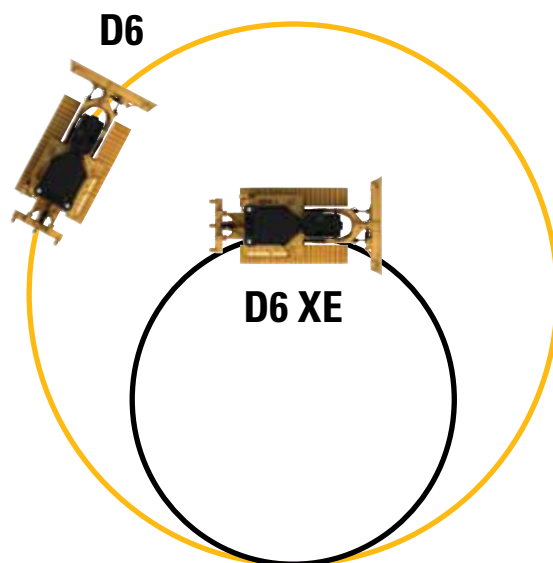
*La pression de dégagement des équipements a augmenté par rapport aux modèles précédents de tracteurs D6. Avant d'utiliser des équipements plus anciens ou d'autres marques, consultez votre concessionnaire.

**Le même système de direction différentielle est utilisé pour les deux groupes motopropulseurs. Le système maintient la pleine puissance aux deux chaînes pour un braquage incomparable avec une lame chargée.

***Le groupe motopropulseur du D6 XE utilise une pompe de direction de plus grande taille et des commandes de direction améliorées pour offrir une plus grande puissance de braquage par rapport au groupe motopropulseur du D6. Cela permet de faire tourner des charges plus importantes et d'améliorer la maniabilité. Cela inclut la capacité à effectuer une contre-rotation en prise.

Direction

Le groupe motopropulseur du D6 XE permet de réduire jusqu'à 45 % le rayon de braquage par rapport au D6. Le D6 XE propose une contre-rotation en prise pour une meilleure maniabilité.



Caractéristiques des tracteurs à chaînes D6/D6 XE

D6/D6 XE*

Poids en ordre de marche**	22 130 kg	48 788 lb
Poids en ordre d'expédition***	19 178 kg	42 280 lb
Pression au sol (ISO 16754)	54 kPa	7,9 psi
Train de roulement (standard)	Section 42 avec 8 galets inférieurs	
1 Voie des chaînes	1,930 m	76 in
2 Largeur maximale d'un patin de chaîne	0,610 m	24 in
3 Largeur au-dessus des chaînes	2,540 m	100 in
Largeur aux tourillons	2,692 m	106 in
4 Longueur de chaîne au sol	2,964 m	116,7 in
Surface de contact au sol (ISO 16754)	3,992 m ²	6 188 in ²
Inclinaison de chaîne	0,2028 m	7,9 in
Hauteur de l'arête (service modéré)	0,065 m	2,6 in
Garde au sol	0,361 m	14,2 in
Oscillation au niveau de la roue folle avant	0,103 m	4,0 in
5 Hauteur de la machine****	3,188 m	125,5 in
6 Longueur de la machine sans lame	4,730 m	186,2 in

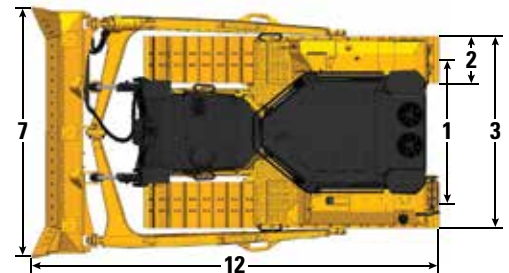
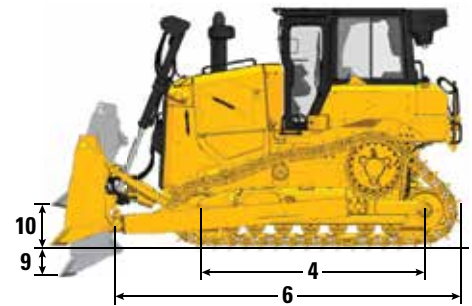
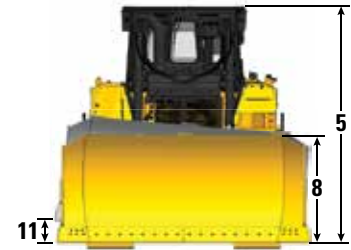
Toutes les dimensions ci-dessus sont données pour un train de roulement HDXL avec patins de service modéré de largeur maximale pour la configuration, lame 6 SU, et calculées selon la norme ISO 16754, sauf indication contraire.

*Le groupe motopropulseur XE ajoute 0,7 kPa (0,1 psi) et 273 kg (600 lb) à la pression au sol et aux poids publiés.

**Le poids en ordre de marche comprend la lame, les lubrifiants, le liquide de refroidissement, le réservoir de carburant plein, la cabine ROPS/FOPS, la barre d'attelage et le conducteur de 75 kg (165 lb).

***Le poids d'expédition comprend les vérins de levage de la lame, les lubrifiants, le liquide de refroidissement, 10 % de carburant, la cabine ROPS/FOPS et la barre d'attelage.

****Hauteur de la machine de la pointe de l'arête au sommet de l'antenne Product Link. Pour les balais, ajoutez 60 mm (2,36 in) à la hauteur totale de la machine. Pour les arceaux d'exploitation forestière, ajoutez 83 mm (3,26 in). Avec les patins de chaîne pour service intensif, ajoutez 12 mm (0,5 in). L'installation de Cat Grade avec les antennes 3D n'entraîne pas d'augmentation de la hauteur de la machine.



Lames

Configuration	6 SU		6A	
Capacité (ISO 9246)	5,7 m ³	7,5 yd ³	4,2 m ³	5,5 yd ³
7 Largeur avec embouts	3,312 m	10,87 ft	4,389 m	14,40 ft
Largeur sans embouts	3,246 m	10,65 ft	4,250 m	13,94 ft
Largeur entre les embouts (lame inclinée)	S.o.		3,982 m	13,06 ft
Largeur sans embouts (lame inclinée)	S.o.		3,858 m	12,66 ft
Angle maximal de la lame	S.o.			25°
8 Hauteur	1,408 m	4,62 ft	1,150 m	3,77 ft
9 Profondeur d'excavation	0,502 m	19,8 in	0,595 m	23,4 in
10 Hauteur de levage	1,180 m	46,5 in	1,084 m	42,7 in
11 Cavage maximal au coin de la lame	0,564 m	22,2 in	0,599 m	23,6 in
Angle de cavage maximal	9,8 degrés		7,8 degrés	
Ajustement de l'inclinaison	±4,2 degrés		S.o.	
12 Longueur de la machine (lame droite)	5,436 m	17,83ft	5,377 m	17,64 ft
Longueur de la machine (lame inclinée)	S.o.		6,418 m	21,06 ft
Poids (lame)	1 385 kg	3 053 lb	1 265 kg	2 789 lb
Poids (lame et bras de poussée)	2 620 kg	5 777 lb	3 406 kg	7 509 lb

Caractéristiques des tracteurs à chaînes D6/D6 XE

D6/D6 XE* LGP (30 in)

Poids en ordre de marche**	22 870 kg	50 420 lb
Poids en ordre d'expédition***	19 725 kg	43 486 lb
Pression au sol (ISO 16754)	45 kPa	6,5 psi
Train de roulement (standard)	Section 42 avec 8 galets inférieurs	
1 Voie des chaînes	2,080 m	82 in
2 Largeur maximale d'un patin de chaîne	0,760 m	30 in
3 Largeur au-dessus des chaînes	2,840 m	111,8 in
Largeur aux tourillons	2,994 m	117,9 in
4 Longueur de chaîne au sol	2,964 m	116,7 in
Surface de contact au sol (ISO 16754)	4,990 m ²	7 735 in ²
Inclinaison de chaîne	0,2028 m	7,9 in
Hauteur de l'arête (service modéré)	0,065 m	2,6 in
Garde au sol	0,361 m	14,2 in
Oscillation au niveau de la roue folle avant	0,100 m	3,9 in
5 Hauteur de la machine****	3,188 m	125,5 in
6 Longueur de la machine sans lame	4,730 m	186,2 in

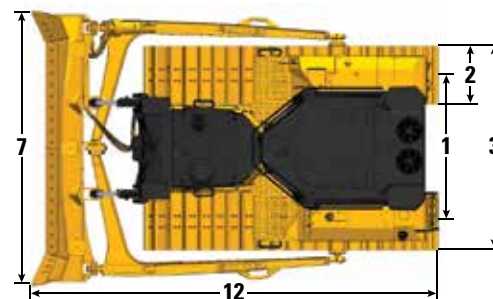
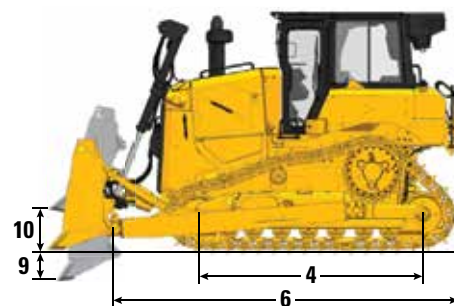
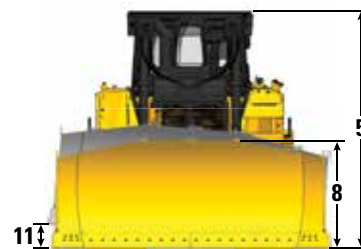
Toutes les dimensions ci-dessus sont données pour un train de roulement HDXL avec patins de service modéré de largeur maximale pour la configuration, lame 6 SU, et calculées selon la norme ISO 16754, sauf indication contraire.

*Le groupe motopropulseur XE ajoute 0,7 kPa (0,1 psi) et 273 kg (600 lb) à la pression au sol et aux poids publiés.

**Le poids en ordre de marche comprend la lame, les lubrifiants, le liquide de refroidissement, le réservoir de carburant plein, la cabine ROPS/FOPS, la barre d'attelage et le conducteur de 75 kg (165 lb).

***Le poids d'expédition comprend les vérins de levage de la lame, les lubrifiants, le liquide de refroidissement, 10 % de carburant, la cabine ROPS/FOPS et la barre d'attelage.

****Hauteur de la machine de la pointe de l'arête au sommet de l'antenne Product Link. Pour les balais, ajoutez 60 mm (2,36 in) à la hauteur totale de la machine. Pour les arceaux d'exploitation forestière, ajoutez 83 mm (3,26 in). Avec les patins de chaîne pour service intensif, ajoutez 12 mm (0,5 in). L'installation de Cat Grade avec les antennes 3D n'entraîne pas d'augmentation de la hauteur de la machine.



Lames

Configuration	6 SU LGP (30 in)		6A LGP (30 in)	
	m	ft	m	ft
Capacité (ISO 9246)	5,8 m ³	7,6 yd ³	4,6 m ³	6,0 yd ³
7 Largeur avec embouts	3,613 m	11,85 ft	4,735 m	15,54 ft
Largeur sans embouts	3,551 m	11,65 ft	4,596 m	15,08 ft
Largeur entre les embouts (lame inclinée)	S.o.		4,295 m	14,09 ft
Largeur sans embouts (lame inclinée)	S.o.		4,172 m	13,69 ft
Angle maximal de la lame	S.o.		25°	
8 Hauteur	1,408 m	4,62 ft	1,150 m	3,77 ft
9 Profondeur d'excavation	0,502 m	19,8 in	0,568 m	22,3 in
10 Hauteur de levage	1,180 m	46,5 in	1,125 m	44,3 in
11 Cavage maximal au coin de la lame	0,551 m	21,7 in	0,640 m	25,2 in
Angle de cavage maximal	8,8 degrés		7,8 degrés	
Ajustement de l'inclinaison	±4,2 degrés		S.o.	
12 Longueur de la machine (lame droite)	5,436 m	17,84ft	5,448 m	17,87ft
Longueur de la machine (lame inclinée)	S.o.		6 561 m	21,53ft
Poids (lame)	1 458 kg	3 215 lb	1 362 kg	3 003 lb
Poids (lame et bras de poussée)	2 835 kg	6 251 lb	3 426 kg	7 554 lb

Caractéristiques des tracteurs à chaînes D6/D6 XE

D6/D6 XE* LGP (36 in)

Poids en ordre de marche**	23 911 kg	52 715 lb
Poids en ordre d'expédition***	21 165 kg	46 660 lb
Pression au sol (ISO 16754)	36 kPa	5,2 psi
Train de roulement (standard)	Section 45 avec 8 galets inférieurs	
Train de roulement (en option)	Section 45 avec 10 galets inférieurs	
1 Voie des chaînes	2,286 m	90 in
2 Largeur maximale d'un patin de chaîne	0,915 m	36 in
3 Largeur au-dessus des chaînes	3,200 m	126,0 in
Largeur aux tourillons	3,491 m	137,4 in
4 Longueur de chaîne au sol	3,247 m	127,8 in
Surface de contact au sol (ISO 16754)	6,505 m ²	10 083 in ²
Inclinaison de chaîne	0,2028 m	7,9 in
Hauteur de l'arête (service modéré)	0,065 m	2,6 in
Garde au sol	0,395 m	15,6 in
Oscillation au niveau de la roue folle avant	0,116 m	4,6 in
5 Hauteur de la machine****	3,238 m	127,5 in
6 Longueur de la machine sans lame	5,040 m	198,4 in

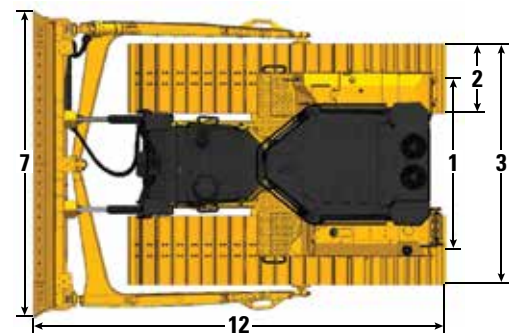
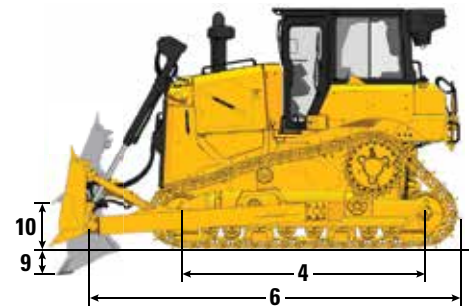
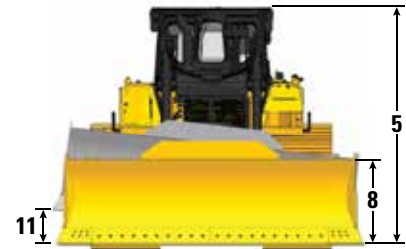
Les dimensions ci-dessus avec un train de roulement Cat Abrasion, des patins pour service intensif de largeur maximale pour la configuration et une lame 6 S sont calculées selon l'ISO 16754 sauf indication contraire.

*Le groupe motopropulseur XE ajoute 0,7 kPa (0,1 psi) et 273 kg (600 lb) à la pression au sol et aux poids publiés.

**Le poids en ordre de marche comprend la lame, les lubrifiants, le liquide de refroidissement, le réservoir de carburant plein, la cabine ROPS/FOPS, la barre d'attelage et le conducteur de 75 kg (165 lb).

***Le poids d'expédition comprend les vérins de levage de la lame, les lubrifiants, le liquide de refroidissement, 10 % de carburant, la cabine ROPS/FOPS et la barre d'attelage.

****Hauteur de la machine de la pointe de l'arête au sommet de l'antenne Product Link. Pour les balais, ajoutez 60 mm (2,36 in) à la hauteur totale de la machine. Pour les arceaux d'exploitation forestière, ajoutez 83 mm (3,26 in). Avec les patins de chaîne pour service intensif, ajoutez 12 mm (0,5 in). L'installation de Cat Grade avec les antennes 3D n'entraîne pas d'augmentation de la hauteur de la machine.



Lames

Configuration	6 S LGP (36 in)		6A LGP (36 in)	
Capacité (ISO 9246)	3,8 m ³	5,0 yd ³	5,0 m ³	6,5 yd ³
7 Largeur avec embouts	4,063 m	13,33 ft	5,100 m	16,73 ft
Largeur sans embouts	3,917 m	12,85 ft	4,961 m	16,28 ft
Largeur entre les embouts (lame inclinée)	S.o.		4,626 m	15,18 ft
Largeur sans embouts (lame inclinée)	S.o.		4,502 m	14,77 ft
Angle maximal de la lame	S.o.		25°	
8 Hauteur	1,108 m	3,64 ft	1,150 m	3,77 ft
9 Profondeur d'excavation	0,600 m	1,97ft	0,719 m	28,3 in
10 Hauteur de levage	1,080 m	3,54 ft	1,173 m	46,2 in
11 Cavage maximal au coin de la lame	0,500 m	1,64 ft	0,689 m	27,1 in
Angle de cavage maximal	8,8 degrés		7,8 degrés	
Ajustement de l'inclinaison	±4,2 degrés		S.o.	
12 Longueur de la machine (lame droite)	5,483 m	17,99 ft	5,960 m	19,55 ft
Longueur de la machine (lame inclinée)	S.o.		6,996 m	22,95 ft
Poids (lame)	1 232 kg	2 717 lb	1 465 kg	3 230 lb
Poids (lame et bras de poussée)	2 383 kg	5 255 lb	3 630 kg	8 004 lb

Caractéristiques des tracteurs à chaînes D6/D6 XE

D6/D6 XE* VPAT

Poids en ordre de marche**	22 275 kg	49 108 lb
Poids en ordre d'expédition***	20 513 kg	45 223 lb
Pression au sol (ISO 16754)	49 kPa	7,1 psi
Train de roulement (standard)	Section 45 avec 8 galets inférieurs	
1 Voie des chaînes	2,080 m	82 in
2 Largeur maximale d'un patin de chaîne	0,610 m	24 in
3 Largeur au-dessus des chaînes	2,690 m	105,9 in
4 Longueur de chaîne au sol	3,247 m	127,8 in
Surface de contact au sol (ISO 16754)	4,473 m ²	6 933 in ²
Inclinaison de chaîne	0,2028 m	7,9 in
Hauteur de l'arête (service modéré)	0,065 m	2,6 in
Garde au sol	0,422 m	16,6 in
Oscillation au niveau de la roue folle avant	0,112 m	4,4 in
5 Hauteur de la machine****	3,188 m	125,5 in
6 Longueur de la machine sans lame	5,134 m	202,1 in

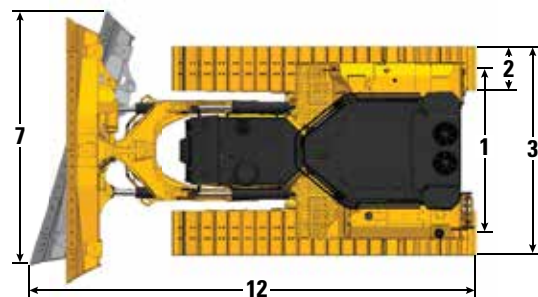
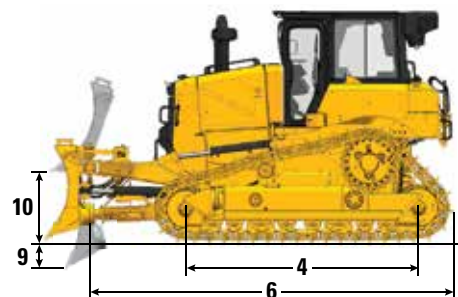
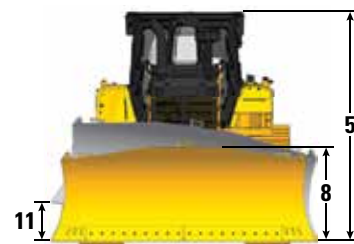
Toutes les dimensions ci-dessus sont données pour un train de roulement HDXL avec patins de service modéré de largeur maximale pour la configuration, une lame VPAT, et calculées selon la norme ISO 16754 sauf indication contraire.

*Le groupe motopropulseur XE ajoute 0,7 kPa (0,1 psi) et 273 kg (600 lb) à la pression au sol et aux poids publiés.

**Le poids en ordre de marche comprend la lame, les lubrifiants, le liquide de refroidissement, le réservoir de carburant plein, la cabine ROPS/FOPS, la barre d'attelage et le conducteur de 75 kg (165 lb).

***Le poids d'expédition comprend les vérins de levage de la lame, le châssis en C, les lubrifiants, le liquide de refroidissement, 10 % de carburant, la cabine ROPS/FOPS et la barre d'attelage.

****Hauteur de la machine de la pointe de l'arête au sommet de l'antenne Product Link. Pour les balais, ajoutez 60 mm (2,36 in) à la hauteur totale de la machine. Pour les arceaux d'exploitation forestière, ajoutez 83 mm (3,26 in). Avec les patins de chaîne pour service intensif, ajoutez 12 mm (0,5 in). L'installation de Cat Grade avec les antennes 3D n'entraîne pas d'augmentation de la hauteur de la machine.



Lame

Configuration	6 VPAT	
Capacité (ISO 9246)	4,1 m ³	5,4 yd ³
7 Largeur avec embouts	3,680 m	12,07 ft
Largeur sans embouts	3,570 m	11,71 ft
Largeur entre les embouts (lame inclinée)	3,363 m	11,03 ft
Largeur sans embouts (lame inclinée)	3,266 m	10,72 ft
Angle maximal de la lame	24,1 degrés	
8 Hauteur	1,312 m	4,30 ft
9 Profondeur d'excavation	0,698 m	27,5 in
10 Hauteur de levage	1,131 m	44,5 in
11 Cavage maximal au coin de la lame	0,576 m	22,7 in
Angle de cavage maximal	9 degrés	
Ajustement de l'inclinaison	+3,1/-2,9 degrés	
12 Longueur de la machine (lame droite)	5,662 m	18,58 ft
Longueur de la machine (lame inclinée)	6,365 m	20,88 ft
Poids (lame)	1 436 kg	3 166 lb

Caractéristiques des tracteurs à chaînes D6/D6 XE

D6/D6 XE* LGP VPAT (30 in)

Poids en ordre de marche**	23 012 kg	50 733 lb
Poids en ordre d'expédition***	21 158 kg	46 645 lb
Pression au sol (ISO 16754)	40 kPa	5,9 psi
Train de roulement (standard)	Section 46 avec 8 galets inférieurs	
Train de roulement (en option)	Section 46 avec 10 galets inférieurs	
1 Voie des chaînes	2,286 m	90 in
2 Largeur maximale d'un patin de chaîne	0,760 m	30 in
3 Largeur au-dessus des chaînes	3,046 m	119,9 in
4 Longueur de chaîne au sol	3,355 m	132,1 in
Surface de contact au sol (ISO 16754)	5,591 m ²	8 666 in ²
Inclinaison de chaîne	0,2028 m	7,9 in
Hauteur de l'arête (service modéré)	0,065 m	2,6 in
Garde au sol	0,395 m	15,6 in
Oscillation au niveau de la roue folle avant	0,121 m	4,8 in
5 Hauteur de la machine****	3,238 m	127,5 in
6 Longueur de la machine sans lame	5,134 m	202,1 in

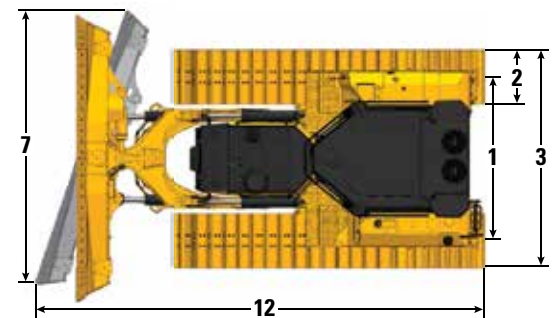
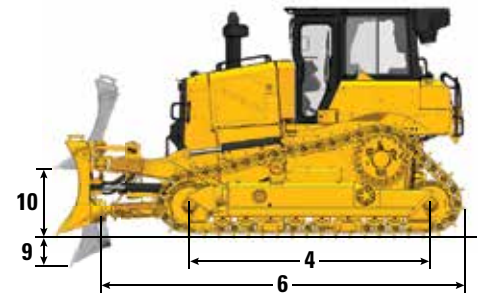
Toutes les dimensions ci-dessus sont données pour un train de roulement HDXL avec patins de service modéré de largeur maximale pour la configuration, une lame VPAT, et calculées selon la norme ISO 16754 sauf indication contraire.

*Le groupe motopropulseur XE ajoute 0,7 kPa (0,1 psi) et 273 kg (600 lb) à la pression au sol et aux poids publiés.

**Le poids en ordre de marche comprend la lame, les lubrifiants, le liquide de refroidissement, le réservoir de carburant plein, la cabine ROPS/FOPS, la barre d'attelage et le conducteur de 75 kg (165 lb).

***Le poids d'expédition comprend les vérins de levage de la lame, le châssis en C, les lubrifiants, le liquide de refroidissement, 10 % de carburant, la cabine ROPS/FOPS et la barre d'attelage.

****Hauteur de la machine de la pointe de l'arête au sommet de l'antenne Product Link. Pour les balais, ajoutez 60 mm (2,36 in) à la hauteur totale de la machine. Pour les arceaux d'exploitation forestière, ajoutez 83 mm (3,26 in). Avec les patins de chaîne pour service intensif, ajoutez 12 mm (0,5 in). L'installation de Cat Grade avec les antennes 3D n'entraîne pas d'augmentation de la hauteur de la machine.



Lame

Configuration	6 VPAT LGP (30 in)	
Capacité (ISO 9246)	4,5 m ³	5,9 yd ³
7 Largeur avec embouts	4,000 m	13,12 ft
Largeur sans embouts	3,890 m	12,76 ft
Largeur entre les embouts (lame inclinée)	3,655 m	11,99 ft
Largeur sans embouts (lame inclinée)	3,554 m	11,66 ft
Angle maximal de la lame	24,1 degrés	
8 Hauteur	1,312 m	4,30 ft
9 Profondeur d'excavation	0,698 m	27,5 in
10 Hauteur de levage	1,131 m	44,5 in
11 Cavage maximal au coin de la lame	0,625 m	24,6 in
Angle de cavage maximal	9 degrés	
Ajustement de l'inclinaison	+3,1/-2,9 degrés	
12 Longueur de la machine (lame droite)	5,662 m	18,58 ft
Longueur de la machine (lame inclinée)	6,430 m	21,10 ft
Poids (lame)	1 520 kg	3 351 lb

Caractéristiques des tracteurs à chaînes D6/D6 XE

D6/D6 XE* LGP VPAT (36 in)

Poids en ordre de marche**	23 547 kg	51 912 lb
Poids en ordre d'expédition***	21 593 kg	47 604 lb
Pression au sol (ISO 16754)	34 kPa	5,0 psi
Train de roulement (standard)	Section 46 avec 8 galets inférieurs	
Train de roulement (en option)	Section 46 avec 10 galets inférieurs	
1 Voie des chaînes	2,39 m	94 in
2 Largeur maximale d'un patin de chaîne	0,915 m	36 in
3 Largeur au-dessus des chaînes	3,305 m	130,1 in
4 Longueur de chaîne au sol	3,355 m	132,1 in
Surface de contact au sol (ISO 16754)	6,709 m ²	10 399 in ²
Inclinaison de chaîne	0,2028 m	7,9 in
Hauteur de l'arête (service modéré)	0,065 m	2,6 in
Garde au sol	0,383 m	15,1 in
Oscillation au niveau de la roue folle avant	0,121 m	4,8 in
5 Hauteur de la machine****	3,238 m	127,5 in
6 Longueur de la machine sans lame	5,134 m	202,1 in

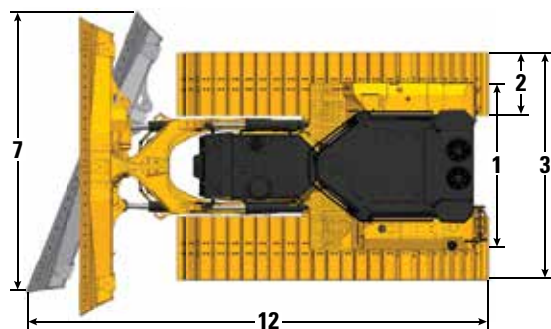
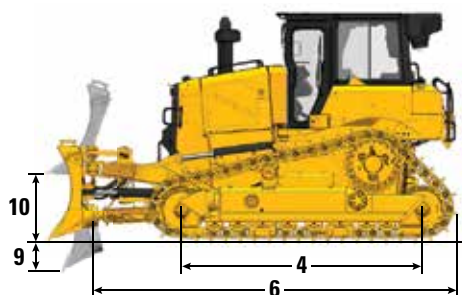
Toutes les dimensions ci-dessus sont données pour un train de roulement extra-robuste avec des patins de service modéré de largeur maximale pour la configuration, une lame VPAT, et calculées selon la norme ISO 16754, sauf indication contraire.

*Le groupe motopropulseur XE ajoute 0,7 kPa (0,1 psi) et 273 kg (600 lb) à la pression au sol et aux poids publiés.

**Le poids en ordre de marche comprend la lame, les lubrifiants, le liquide de refroidissement, le réservoir de carburant plein, la cabine ROPS/FOPS, le point d'attelage et un conducteur de 75 kg (165 lb).

***Le poids d'expédition comprend les vérins de levage de la lame, le châssis en C, les lubrifiants, le liquide de refroidissement, 10 % de carburant, la cabine ROPS/FOPS et le point d'attelage

****Hauteur de la machine de la pointe de l'arête au sommet de l'antenne Product Link. Pour les balais, ajoutez 60 mm (2,36 in) à la hauteur totale de la machine. Pour les arceaux d'exploitation forestière, ajoutez 83 mm (3,26 in). Avec les patins de chaîne pour service intensif, ajoutez 12 mm (0,5 in). L'installation de Cat Grade avec les antennes 3D n'entraîne pas d'augmentation de la hauteur de la machine.



Lame

Configuration	6 VPAT LGP (36 in)	
Capacité (ISO 9246)	4,86 m ³	6,5 yd ³
7 Largeur avec embouts	4,340 m	14,24 ft
Largeur sans embouts	4,230 m	13,88 ft
Largeur entre les embouts (lame inclinée)	3,966 m	13,01 ft
Largeur sans embouts (lame inclinée)	3,868 m	12,69 ft
Angle maximal de la lame	24,1 degrés	
8 Hauteur	1,312 m	4,30 ft
9 Profondeur d'excavation	0,698 m	27,5 in
10 Hauteur de levage	1,131 m	44,5 in
11 Cavage maximal au coin de la lame	0,684 m	26,9 in
Angle de cavage maximal	9 degrés	
Ajustement de l'inclinaison	+3,1/-2,9 degrés	
12 Longueur de la machine (lame droite)	5,662 m	18,58 ft
Longueur de la machine (lame inclinée)	6,500 m	21,33 ft
Poids (lame)	1 621 kg	3 574 lb

Caractéristiques des tracteurs à chaînes D6/D6 XE

VPAT pliable (30 in) D6/D6 XE* LGP – UE uniquement

Poids en ordre de marche**	23 438 kg	51 672 lb
Poids en ordre d'expédition***	20 853 kg	45 972 lb
Pression au sol (ISO 16754)	47 kPa	6,9 psi
Train de roulement (standard)	Section 46 avec 8 galets inférieurs	
Train de roulement (en option)	Section 46 avec 10 galets inférieurs	
1 Voie des chaînes	2,286 m	90 in
2 Largeur du patin standard****	0,660 m	26 in
Patin de chaîne en option****	0,710 m	28 in
Patin de chaîne maximum en option****	0,760 m	30 in
3 Largeur au-dessus des chaînes	2,946 m	116,0 in
4 Longueur de chaîne au sol	3,355 m	132,1 in
Surface de contact au sol (ISO 16754)	4,845 m	7 510 in ²
Inclinaison de chaîne	0,2028 m	7,9 in
Hauteur de l'arête (service modéré)	0,065 m	2,6 in
Garde au sol	0,395 m	15,6 in
Oscillation au niveau de la roue folle avant	0,121 m	4,8 in
5 Hauteur de la machine*****	3,238 m	127,5 in
6 Longueur de la machine sans lame	5,134 m	202,1 in

Toutes les dimensions ci-dessus sont données avec un train de roulement HDXL avec patins de service modérés de largeur standard pour la configuration, lame VPAT repliable, et calculées selon la norme ISO 16754, sauf indication contraire.

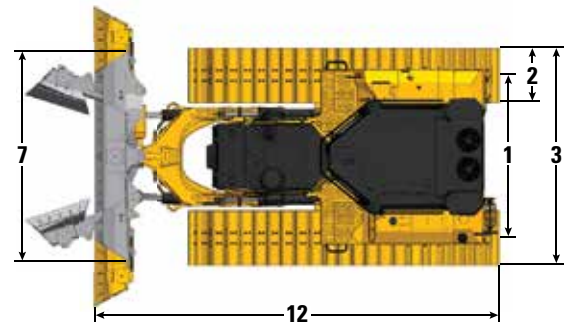
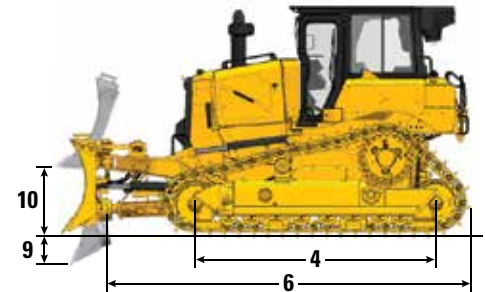
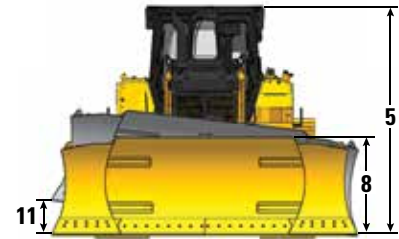
*Le groupe motopropulseur XE ajoute 0,7 kPa (0,1 psi) et 273 kg (600 lb) à la pression au sol et aux poids publiés.

**Le poids en ordre de marche comprend la lame, les lubrifiants, le liquide de refroidissement, le réservoir de carburant plein, la cabine ROPS/FOPS, la barre d'attelage et le conducteur de 75 kg (165 lb).

***Le poids d'expédition comprend les vérins de levage de la lame, le châssis en C, les lubrifiants, le liquide de refroidissement, 10 % de carburant, la cabine ROPS/FOPS et la barre d'attelage.

****La largeur standard des patins de chaîne assure une largeur de transport de 3,0 m avec la lame repliée. Les patins de chaîne de 30 pouces en option offrent une pression au sol inférieure de 45 kPa (6,5 psi). Augmente la largeur d'expédition à 3,046 m (120,0 in).

*****Hauteur de la machine de la pointe de l'arête au sommet de l'antenne Product Link. Pour les balais, ajoutez 60 mm (2,36 in) à la hauteur totale de la machine. Pour les arceaux d'exploitation forestière, ajoutez 83 mm (3,26 in). Avec les patins de chaîne pour service intensif, ajoutez 12 mm (0,5 in). L'installation de Cat Grade avec les antennes 3D n'entraîne pas d'augmentation de la hauteur de la machine.



Lame

Configuration	6 VPAT LGP pliant (30 in)	
Capacité (ISO 9246)	5,2 m ³	6,8 yd ³
7 Largeur avec embouts	4,229 m	13,88 ft
Largeur sans embouts	4,115 m	13,50 ft
Largeur de la lame repliée	2,960 m	9,71 ft
Angle maximal de la lame	24,1 degrés	
8 Hauteur	1,312 m	4,30 ft
9 Profondeur d'excavation	0,698 m	27,5 in
10 Hauteur de levage	1,131 m	44,5 in
11 Cavage maximal au coin de la lame	0,659 m	26,0 in
Angle de cavage maximal	9 degrés	
Ajustement de l'inclinaison	+3,1/-2,9 degrés	
12 Longueur de la machine (lame droite)	5,662 m	18,58 ft
Longueur de la machine (lame inclinée)	6,643 m	21,10 ft
Longueur de la machine (lame repliée)	6,637 m	21,78 ft
Poids (lame)	2 254 kg	4 969 lb

Caractéristiques des tracteurs à chaînes D6/D6 XE

Dimensions - Equipements arrière

Ajoutez les éléments suivants à la longueur totale de la machine lorsque ces équipements arrière sont installés.

		Treuil		Défonceuse		Barre d'attelage ou contrepoids*		Caisson de décrochage	
Bras de poussée et lames de refoulement	D6, D6 LGP (30 in)	441 mm	17,4 in	1 179 mm	46,4 in	249 mm	9,8 in	478 mm	18,8 in
	D6 LGP (36 in)	416 mm	16,4 in	1 154 mm	45,4 in	224 mm	8,8 in	453 mm	17,8 in
Bouteurs VPAT		416 mm	16,4 in	1 154 mm	45,4 in	224 mm	8,8 in	453 mm	17,8 in

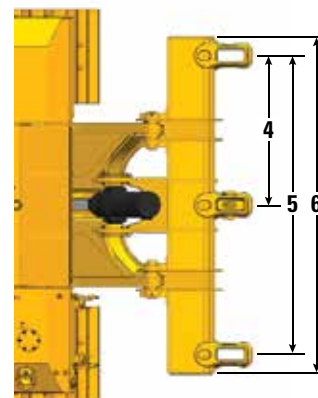
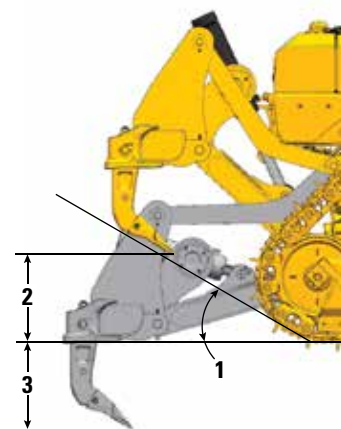
*Poids de la barre d'attelage : 119 kg (262 lb), 331 kg (730 lb) pour chaque plaque de contrepoids. Le design du tracteur D6 offre un meilleur équilibre. Les contrepoids ne sont recommandés qu'avec les lames plus lourdes du marché secondaire.

Défonceuse

Type	À parallélogramme fixe	
Nombre de poches	3	
1 Angle d'incidence	31 degrés	
2 Dégagement maximal relevé (sous la pointe)	664 mm	26,1 in
3 Pénétration maximale	571 mm	22,5 in
4 Espacement des poches	1 000 mm	39,4 in
5 Distance entre les dents	2 000 mm	78,8 in
Section de la dent	74 mm × 175 mm	2,9 × 6,9 in
6 Largeur hors tout de la traverse	2 190 mm	86 in
Section transversale de la traverse	219 mm × 304 mm	8,8 in × 12 in
Force de pénétration maximale*	68,8 kN	15 470 lbf
Force d'extraction	126 kN	28 350 lbf
Poids de la défonceuse		
Avec une dent	1 550 kg	3 417 lb
Chaque dent supplémentaire	73 kg	161 lb

Caractéristiques basées sur la configuration du tracteur D6 avec train de roulement extra-robuste, patins MS et dents de défonceuse droites.

* Peut varier en fonction de la configuration et du poids de la machine.



Arêtes de coupe de la lame

Les lames de coupe FirstCut™ Cat sont disponibles pour les lames semi-universelles. Les lames FirstCut augmentent la pénétration dans les sols compacts, rocheux ou gelés, avec une charge utile jusqu'à 35 % plus importante et une amélioration de 17 % de la productivité. Pour plus d'informations sur les avantages, veuillez consulter votre concessionnaire Cat.

Caractéristiques des tracteurs à chaînes D6/D6 XE

Treuil

Le D6 et le D6 XE accroissent les capacités de treillage de l'industrie avec l'introduction d'un système hydraulique haute pression (27 600 kPa/4 000 psi) capable d'alimenter des treuils hydrauliques haute performance. Ces treuils fournissent une maniabilité exceptionnelle pour les applications qui nécessitent un placement précis de la charge. Le D6 reste compatible avec les treuils entraînés par la prise de force pour une puissance et une efficacité maximales. Ces deux styles de treuils sont disponibles auprès de Caterpillar pour une installation en usine ou chez le concessionnaire, et s'intègrent au système électronique et de commande du tracteur.

Modèle de tracteur	D6				D6 XE	
	PA56 (basse vitesse)		PA56 (Vitesse standard)		PA85	
Modèle de treuil	PA56 (basse vitesse)		PA56 (Vitesse standard)		PA85	
Entraînement de treuil	Prise de force mécanique		Prise de force mécanique		Hydraulique	
Commande	Équipement électrique		Équipement électrique		Équipement électrique	
Poids en ordre de marche*	1 582 kg	3 487 lb	1 582 kg	3 487 lb	1 530 kg	3 374 lb
Contenance d'huile	43,5 l	11,5 US gal	43,5 l	11,5 US gal	19 l	5 US gal
Longueur supplémentaire du tracteur						
Standard/LGP	516 mm	20,4 in	516 mm	20,4 in	516 mm	20,4 in
LGP (36 in)	365 mm	14,4 in	365 mm	14,4 in	365 mm	14,4 in
Diamètre du tambour	254 mm	10 in	254 mm	10 in	254 mm	10 in
Diamètre du câble						
Recommandé	22 mm	0,88 in	22 mm	0,88 in	22 mm	0,88 in
En option	25 mm	1,0 in	25 mm	1,0 in	25 mm	1,0 in
Capacité de travail du tambour						
22 mm (0,88 in)	55 m	180 ft	55 m	180 ft	55 m	180 ft
-25 mm (-1 in)	50 m	163 ft	50 m	163 ft	50 m	163 ft
Taille de l'embout ferré (diamètre extérieur × longueur)	54 mm × 67 mm	2,1 in × 2,6 in	54 mm × 67 mm	2,1 in × 2,6 in	54 mm × 67 mm	2,1 in × 2,6 in
Tambour seul						
Effort maximal de traction**	399 kN	89 800 lb	399 kN	89 800 lb	378 kN	85 000 lb
Vitesse maximale du câble***	17 m/min	57 ft/min	33 m/min	107 ft/min	23 m/min	77 ft/min
Tambour complet maximum****						
Effort maximal de traction**	399 kN	89 800 lb	399 kN	89 800 lb	220 kN	49 500 lbf
Vitesse maximale du câble***	29 m/min	94 ft/min	55 m/min	179 ft/min	40 m/min	132 ft/min

*Le poids en ordre de marche comprend le treuil, les pièces de montage, l'huile et le câble recommandé.

**L'effort de traction maximal est le plus faible des deux valeurs suivantes : l'effort de traction calculé au couple de sortie maximal de la prise de force du tracteur/ la puissance hydraulique maximale, ou la résistance à la rupture indiquée dans le catalogue du nouveau câble IWRC IPS de taille maximale.

***La vitesse maximale de la ligne est calculée en charge à la vitesse maximale de la prise de force du moteur du tracteur, ou à la puissance hydraulique maximale.

****Tambour complet tel que défini par la norme SAE J1158.

Caractéristiques des tracteurs à chaînes D6/D6 XE

Patins de chaîne

Certains patins de chaîne peuvent être indisponibles selon les régions. Veuillez contacter votre concessionnaire Cat pour obtenir de plus amples informations.

	Service modéré	Service intensif	Service intensif, trapézoïdal	Auto-nettoyage	Quad/compatible Quad
Durée de vie prolongée pour un usage intensif (HDXL)					
D6/D6 XE – 42 Link					
560 mm (22 in)	✓	✓	✓		
610 mm (24 in)	✓	✓	✓		
610 mm (24 in)			Extra-robuste		
D6 LGP/D6 XE LGP – 42 Link					
610 mm (24 in)	✓	✓			
760 mm (30 in)	✓	✓	✓		
D6 LGP/D6 XE LGP (36 in) – 45 Link					
610 mm (24 in)	✓	✓	✓		
760 mm (30 in)	✓	✓	✓		
915 mm (36 in)	✓	✓	✓		✓
1000 mm (39 in)				HD/HDXL	
D6 VPAT/D6 XE VPAT – 45 Link					
610 mm (24 in)	✓	✓			
D6 LGP VPAT/D6 XE LGP VPAT– 46 Link					
610 mm (24 in)	✓	✓	✓		
660 mm (26 in)	✓				
Largeur 710 mm (28 in)	✓				
760 mm (30 in)	✓	✓	✓		
D6 LGP VPAT/D6 XE LGP VPAT (36 in) – 46 Link					
760 mm (30 in)	✓	✓	✓		
915 mm (36 in)	✓	✓	✓		✓
Cat Abrasion™					
D6/D6 XE – 42 Link					
560 mm (22 in)	✓	✓			
610 mm (24 in)	✓	✓			
D6 LGP/D6 XE LGP – 42 Link					
610 mm (24 in)	✓				
760 mm (30 in)	✓	✓			
D6 LGP/D6 XE LGP (36 in) – 45 Link					
760 mm (30 in)	✓	✓			
915 mm (36 in)	✓	✓			
D6 VPAT/D6 XE VPAT – 45 Link					
610 mm (24 in)	✓	✓			
D6 LGP VPAT/D6 XE LGP VPAT– 46 Link					
660 mm (26 in)	✓				
Largeur 710 mm (28 in)	✓				
760 mm (30 in)	✓	✓			
D6 LGP VPAT/D6 XE LGP VPAT (36 in) – 46 Link					
760 mm (30 in)	✓	✓			
915 mm (36 in)	✓	✓			

Caractéristiques des tracteurs à chaînes D6/D6 XE

Système de climatisation

Le système de climatisation de cette machine contient du gaz réfrigérant fluoré à effet de serre R134a (potentiel de réchauffement climatique = 1 430). Le système contient 1,36 kg de réfrigérant, soit un équivalent CO₂ de 1 946 tonnes métriques.

Filtration de cabine avancée

Cabine du conducteur

- Les conduits CVC répartis avec contrôle automatique de la température et de la vitesse de la soufflerie assurent un confort optimal pour le conducteur, avec moins d'intervention de la part de l'utilisateur.
- Réduction de l'entretien du noyau du condenseur avec des ventilateurs à sens de marche inversé automatique.
- La filtration avancée de l'habitacle Cat est fournie de série.

Filtration de cabine avancée Cat

- Protection de l'opérateur contre les particules respirables (taille de 0,3 à 10 microns).
- Cabine pressurisée en permanence (conforme aux normes américaines sur la silice).
- Entretien réduit grâce à des filtres haute efficacité à durée de vie plus longue.
- Protection de tous les composants de la cabine : électronique, etc.
- Contribue à répondre aux exigences du tableau 1 du règlement de l'administration américaine de la santé et de la sécurité au travail sur la silice pour les cabines de conduite.
- Offres de filtres à plusieurs niveaux pour une amélioration de l'efficacité au besoin. Communiquez avec le concessionnaire Cat pour en connaître la disponibilité.
 - MERV 16 - Équipement standard
 - HEPA
 - Charbon actif + HEPA
 - ABEK1 + HEPA

Normes

Cadre de protection en cas de retournement (ROPS)/ Cadre de protection contre les chutes d'objets (FOPS)

- Le ROPS est conforme à la norme ISO 3471:2008. La FOPS est conforme à la norme ISO 3449:2005 Niveau II.

Freins

- Les freins sont conformes à la norme internationale ISO 10265:2008.

Niveaux sonores

Le port de protections auditives peut s'avérer nécessaire lorsque la machine est utilisée avec un poste de conduite ouvert, dans un environnement bruyant, avec une cabine mal entretenue ou lorsque l'utilisateur travaille avec les portes et les vitres ouvertes pendant des périodes prolongées.

Niveau sonore			Méthode d'essai
Niveau de pression acoustique pour le conducteur	D6	77 dB(A)*	« ISO 6396:2008 » ⁽¹⁾
	D6 XE	76 dB(A)*	
Niveau de puissance acoustique extérieur	D6	113 dB(A)	« ISO 6395:2008 » ⁽²⁾
		111 dB(A)*	« ISO 6395:1988 » ⁽²⁾
	D6 XE	111 dB(A)	« ISO 6395:2008 » ⁽²⁾
		111 dB(A)*	« ISO 6395:1988 » ⁽²⁾

*Y compris pour les machines soumises aux réglementations régionales applicables de l'Ukraine, du Royaume-Uni et des pays qui adoptent les « Directives UE » ; ou pour les machines équipées de l'ensemble d'insonorisation en option.

⁽¹⁾ La mesure a été effectuée à 70 % de la vitesse maximale du ventilateur de refroidissement du moteur. Le niveau sonore peut varier en fonction de la vitesse du ventilateur de refroidissement du moteur. Les mesures ont été effectuées avec les portes et les fenêtres de la cabine fermées. La cabine était correctement montée et entretenue.

⁽²⁾ La mesure a été effectuée à 70 % de la vitesse maximale du ventilateur de refroidissement du moteur. Le niveau sonore peut varier en fonction de la vitesse du ventilateur de refroidissement du moteur.

Les niveaux sonores répertoriés ci-dessus comprennent l'incertitude de mesure et l'incertitude due à la variation de la production.

Caractéristiques des tracteurs à chaînes D6/D6 XE

Caractéristiques technologiques du tracteur

Les fonctions technologiques d'assistance permettent aux conducteurs présentant des niveaux d'expérience différents de réaliser le travail plus rapidement et plus précisément. Les offres Grade et Command contribuent à améliorer votre productivité, votre efficacité et la sécurité sur le chantier.

La cabine est prééquipée pour l'installation d'une commande de nivellement du commerce et elle est équipée d'une interface CAN, de passages pour les faisceaux et de dispositifs de montage pour faciliter l'installation du système de commande de nivellement de votre choix.

ARO avec ensemble Assist

Option de prééquipement (ARO)	ARO fournit les dispositions de câblage et de montage permettant au concessionnaire d'installer Grade 3D, AccuGrade, UTS ou d'autres systèmes de commande de nivellement.
Cat Grade avec Slope Assist™	Slope Assist permet de conserver automatiquement la position préétablie de la lame sans signal GNSS/GPS, aucun matériel ni logiciel supplémentaire n'est requis. Pour les machines équipées du système 3D, les conducteurs peuvent facilement commuter entre la fonction 3D entièrement automatisée et Slope Assist.
Steer Assist	Steer Assist automatise la direction inclinables des chaînes et de la lame. Cette fonction permet de réduire la fatigue du conducteur en maintenant automatiquement la translation en ligne droite en présence de faibles charges ou de charges élevées sur un terrain plat et des pentes transversales. Aucun GNSS/GPS n'est nécessaire.
Lame stable	La lame stable fonctionne facilement selon les entrées du conducteur pour vous aider à produire une surface plus lisse lors d'une utilisation manuelle.
Indicateur de pente	La fonction Indication de la pente est intégrée à l'affichage principal de la machine et affiche la pente latérale et les pentes ascendantes/descendantes pour aider les conducteurs lors du travail sur pente.
Moniteur de charge de la lame	Le moniteur de charge de la lame vous donne en temps réel un retour d'information sur la charge actuelle par rapport à la charge optimale de la lame en fonction des conditions du terrain. Surveillance de façon active la charge de la machine et le glissement des chaînes afin d'aider le conducteur à atteindre une capacité de poussée optimale. ¹
Commande de traction	La commande de traction réduit automatiquement le glissement des chaînes pour un gain de temps, une économie de carburant et une réduction de l'usure des chaînes. ¹
AutoCarry™	AutoCarry automatise le levage de la lame pour aider le conducteur à maintenir une charge de lame constante et réduire le glissement des chaînes. ¹

Grade 3D avec ensemble Assist

Comprenant toutes les fonctions de l'ARO avec l'ensemble Assist répertorié ci-dessus, plus :

Cat Grade avec 3D	Cat Grade 3D intégrée en usine utilise le GNSS/GPS pour commander la lame et permettre ainsi au conducteur d'exécuter les plans de conception plus rapidement. Les antennes à profil surbaissé sont intégrées au toit de la cabine et les récepteurs GNSS/GPS sont montés à l'intérieur de la cabine pour offrir une meilleure protection.
Steer Assist 3D	Suit automatiquement les lignes de guidage des plans de conception du chantier (ou conceptions Infield) en présence de faible charge ou de charge élevée. ²
Affichage Grade à écran tactile spécifique	La nouvelle interface conducteur Grade en couleurs est plus intuitive et plus facile à utiliser. L'écran tactile de 254 mm (10 in) utilise une plate-forme Android OS et fonctionne comme un smartphone.

Commande à distance/Cat Command

Cabine prééquipée pour une commande à distance (de série)	La cabine est prééquipée en usine pour une commande à distance avec un connecteur externe permettant au concessionnaire d'installer le système de commande à distance Cat Command.
Commande de refoulement ² (en option)	La technologie de commande à distance Cat Command permet une totale maniabilité de la lame de refoulement, à une distance sûre, lors de travaux dans des environnements potentiellement dangereux. Command propose au choix des consoles dans le champ de vision ou des postes de conduite longue distance (hors du champ de vision).

¹Fonction non opérationnelle à l'intérieur ou dans des zones dans lesquelles un signal GNSS/GPS n'est pas disponible.

²Nécessite l'installation d'un équipement activé par logiciel (SEA) en l'absence de configuration en usine.

Nota : Les technologies Grade et Assist, à l'exception des fonctions Indication de la pente, Moniteur de la charge de la lame et Commande de traction, ne sont pas compatibles avec des lames orientables ou des lames spéciales distribuées par Cat Work Tools. Veuillez contacter votre concessionnaire Cat pour plus d'informations.

Équipement standard et en option pour D6/D6 XE

Équipement standard et options

L'équipement de série et les options peuvent varier. Pour de plus amples informations, veuillez consulter votre concessionnaire Cat.

	Standard	En option		Standard	En option
GROUPE MOTOPROPULSEUR			TECHNOLOGIE CAT (suite)		
Transmission entièrement automatique à 4 vitesses avec diviseur de couple à embrayage à verrouillage (LUC)	D6		Mises à jour à distance/Dépistage des pannes à distance	✓	
Groupe motopropulseur électrique du XE	D6 XE		Connectivité Grade		✓
Circuit de direction différentielle	✓		ID conducteur	✓	
Moteur diesel C9.3B Cat avec turbo, avec système de post-traitement monté sur le moteur pour répondre aux normes d'émission Tier 4 Final de l'EPA américaine, Stage V de l'UE, Tier 5 de la Corée	✓		Sécurité de la machine – Mot de passe	✓	
Moteur diesel C9.3B Cat avec écran thermique et turbo à refroidissement liquide		✓	Sécurité de la machine – Bluetooth		✓
Préfiltre à air du moteur avec éjection de la poussière	✓		Prééquipement pour commande à distance	✓	
Préfiltre à air pour moteur avec éjection de la poussière et écran pour les applications à forte teneur en débris		✓	Cat Command for Dozing		✓
Réducteurs planétaires et double réduction	✓		POSTE DE CONDUITE		
Réducteurs planétaires à double réduction, protégés		✓	Cabine Premium entièrement redessinée avec ROPS et FOPS intégrés, porte vitrée à simple vitrage, fenêtres coulissantes, avec système de filtration avancée de la cabine Cat.	✓	
Aide au démarrage à l'éther automatique	✓		Cabine pour Les zones à fort taux de débris, entièrement redessinée avec ROPS et FOPS intégrés, portes en polycarbonate résistant aux chocs, vitres latérales pleines pour une meilleure étanchéité, préfiltre motorisé avec Filtration avancée de la cabine Cat pour des performances et une durée de vie du filtre améliorées.		✓
Pompe électrique d'amorçage de carburant	✓		Cabine extra-robuste entièrement redessinée avec ROPS et FOPS intégrés, portes en polycarbonate résistant aux chocs, fenêtres coulissantes, avec système de filtration avancé de la cabine Cat.		✓
Frein de stationnement électronique	✓		Écran tactile à cristaux liquides couleur 254 mm (10 pouces)	✓	
Filtre à air moteur avec indicateur électronique d'entretien	✓		Caméra de vision arrière intégrée	✓	
Séparateur eau/carburant avec indicateur électronique d'entretien	✓		Commande par manipulateur – ARO		✓
Radiateur d'eau des chemises, 110 V OU 220 V selon la région de vente	✓		Commandes et accoudoirs de l'utilisateur réglables	✓	
Système de liquide d'échappement diesel (DEF) - Indicateur de remplissage électronique, conduites/réservoir chauffés	✓		Siège en tissu avec soutien lombaire à réglage mécanique	✓	
TECHNOLOGIE CAT			Siège en cuir de luxe chauffé/ventilé avec support lombaire à réglage électronique		✓
Indicateur de pente	✓		Système CVC modulaire monté en cabine avec ventilateurs à sens de marche inversé automatique. Contrôle automatique de la température et du ventilateur avec conduites distribuées.	✓	
ARO avec ensemble Assist		✓	Filtration avancée de la cabine Cat avec préfiltre motorisé avec les options MERV 16, HEPA et charbon actif.		✓
– Option de prééquipement (ARO)			Supports de cabine sur support visqueux pour une conduite plus agréable	✓	
– Slope Assist			Radio de divertissement avec Bluetooth® et microphone	✓	
– Steer Assist			Ports USB et AUX	✓	
– Lame stable			Solutions améliorées de rangement pour la cabine	✓	
– Moniteur de charge de la lame			Repose-pieds réglables	✓	
– Commande de traction			Tôle de plancher à ouverture rapide		✓
– AutoCarry			Compatible écran, latéral et arrière	✓	
Grade 3D avec ensemble Assist		✓	Contacteur de présence du conducteur	✓	
– Écran tactile à affichage couleur de 10 pouces (254 mm)					
– Steer Assist 3D					
– Récepteurs et antennes Grade					
– Équipements activés par logiciel Grade (SEA)					
– ARO avec fonctions Assist					
Cabine prééquipée pour une commande de nivellement du commerce	✓				
Compatibilité avec les radios et stations de base de Trimble, Topcon et Leica	✓				
Capacité d'installation des systèmes de nivellement 3D de Trimble, Topcon et Leica	✓				
Product Link™, cellulaire	✓				
Product Link : double cellulaire/satellite		✓			

(suite à la page suivante)

Équipement standard et en option pour D6/D6 XE

Équipement standard et options (suite)

L'équipement de série et les options peuvent varier. Pour de plus amples informations, veuillez consulter votre concessionnaire Cat.

	Standard	En option		Standard	En option
TRAIN DE ROULEMENT			CIRCUIT HYDRAULIQUE		
Châssis porteur amélioré sur le plan structurel, conçu pour permettre la conversion entre les modèles HD et S1.	✓		Circuit hydraulique à détection de charge - levage et inclinaison du bouteur	✓	
Train de roulement avec 8 galets inférieurs	✓		Circuit hydraulique de direction indépendant	✓	
Train de roulement avec 10 galets inférieurs pour les applications de nivellement fin.		✓	Hydraulique arrière compatible défonceuse	D6	
Train de roulement pour déchets		HDXL uniquement	Circuit hydraulique arrière compatible défonceuse et treuil	D6 XE	D6
Train de roulement partiellement guidé		✓	Commande de défonceuse à axe unique	✓	
Train de roulement entièrement guidé		✓	Commande de défonceuse et de treuil à deux axes		✓
Extra-robuste (HDXL avec DuraLink™)	✓		Ventilateur de refroidissement hydraulique à inversion automatique fonctionnant à vitesse nulle	✓	
Chaîne Cat Abrasion™		✓	Contacteur de sécurité hydraulique électronique	✓	
Patins de chaîne à service modéré (voir le tableau de la page 15)	✓		ÉQUIPEMENT ÉLECTRIQUE		
Patins de chaîne pour service intensif (voir tableau à la page 15)		✓	Projecteurs : 6 LED	✓	
Galet supérieur	✓		Lumières de qualité supérieure - 12 diodes pour une couverture lumineuse de 360 degrés		✓
Chaîne à réglage hydraulique	✓		Avertisseur de recul	✓	
Segments remplaçables de couronne de barbotin	✓		Feu de signalisation intégré (n'a pas d'incidence sur la hauteur d'expédition)		✓
LAMES			Kit compatible avec la radio de communication		✓
Semi-universel, montures ARO		✓	Convertisseur : 15 A, prise 12 V	✓	
Semi-universel, LGP avec montures ARO		✓	Connecteur de diagnostic	✓	
Semi-universel, Déchets		✓	Klaxon avant	✓	
Semi-universel, Déchets LGP		✓	Panneau de fusibles et relais d'alimentation principale situés à l'intérieur de la cabine	✓	
Lame droite, LGP avec montures ARO		✓			
Lame droite, LGP Déchets		✓			
Montures VPAT, ARO		✓			
VPAT, LGP avec montures ARO		✓			
VPAT pliable, LGP avec montures ARO		UE uniquement			
Lame orientable		A.N. uniquement			
Lames de coupe FirstCut Cat (lames SU)		✓			

(suite à la page suivante)

Équipement standard et en option pour D6/D6 XE

Équipement standard et options (suite)

L'équipement de série et les options peuvent varier. Pour de plus amples informations, veuillez consulter votre concessionnaire Cat.

	Standard	En option		Standard	En option
ENTRETIEN ET MAINTENANCE			ÉQUIPEMENTS		
Retrait de la cabine en 30 minutes	✓		Barre d'attelage	✓	
Robinet de vidange écologiques	✓		Défonceuse multi-dents à grande levée avec dents droites ou courbes		✓
Drainage écologique avec changement rapide de l'huile du groupe motopropulseur et du moteur		✓	Point d'attelage arrière léger		✓
Centrale d'entretien au niveau du sol avec disjoncteur électrique, éclairage d'accès, contacteur d'arrêt et compteur d'entretien à distance	✓		Caisson pour barre de décrochage		✓
Réservoir de carburant, 341 l (90 US gal)	✓		Contrepoids (non recommandé à moins d'utiliser des lames de rechange plus lourdes)		✓
Réservoir de carburant, 341 l (90 US gal), compatible remplissage rapide	D6 XE	D6	Treuil PACCAR PA56, prise de force à faible vitesse		D6
Embout de remplissage rapide Wiggins		✓	Treuil PACCAR PA85, circuit hydraulique à vitesse variable		✓
Dispositions de montage pour le pistolet graisseur, la pelle et l'extincteur d'incendie	✓		Treuil PACCAR PA56, prise de force à vitesse standard		Concessionnaire D6 uniquement
Portes de radiateur perforées, à grille et à charnières	✓		Treuil Allied H6H, circuit hydraulique à vitesse variable		Concessionnaire uniquement
Échelle d'accès arrière	✓		Ensemble guide-câbles ; 3 rouleaux, convient aux treuils PA55, PA56, et PA85		✓
Projecteur arrière		✓	Kit adaptable (4e rouleau) ; convient aux treuils PA55, PA56 et PA85		✓
Pompe à carburant de remplissage		UE uniquement	PROTECTIONS ET GRILLES		
Capotage moteur amovible, perforé et articulé, avec lampe de travail sous le capot	✓		Blindages inférieurs sur charnière	✓	
Capotage moteur amovible, insonorisé et articulé, avec lampe de travail sous le capot.		UE uniquement	Blindages inférieurs extra-robustes scellés et à charnières		Bras de poussée uniquement
Orifices de prélèvement périodique d'échantillons d'huile (S O S SM)	✓		Blindages inférieurs à charnières, étanches et à accès rapide, extra-robustes*		Bras de poussée uniquement
Balancier de suspension sans entretien	✓		Poignées standard	✓	
Points d'attache certifiés ISO 14567 (3)	✓		Poignées extra-robustes		✓
Protection antivandalisme pour compartiments de liquide et coffre de batterie	✓		Arceaux de protection ouverts		✓
Attaches d'expédition dédiées, à l'arrière	✓		Arceaux de protection pour exploitation forestière avec toit complet		✓
Attaches d'expédition, support avant		UE uniquement	Grille arrière à charnière		✓
BATTERIES, DÉMARREURS, ALTERNATEURS ET LIQUIDES			Grilles latérales à charnières		✓
Alternateur 150 A	✓		Protection du réservoir de carburant (avec ou sans remplissage rapide)		✓
Alternateur caréné 150 A		✓	Protections pour les feux haut de gamme, avant et latéraux		✓
Deux batteries extra-robuste sans entretien de 12 V (1400 CCA) (système 24 V)	✓		Joints de machine pour les zones à fort taux de débris		✓
Démarrreur 24 V à usage intensif	✓		Barres de décrochage avant et arrière		Concessionnaire uniquement
Liquide de refroidissement du moteur à durée de vie prolongée, -37° C (-35° F)	✓				
Liquide de refroidissement pour moteur Arctic à durée de vie prolongée, -51° C (-60° F)		✓			
Huile hydraulique bio, -37° C (-35° F)		UE uniquement			

*Veuillez vérifier les dates de disponibilité auprès de votre concessionnaire Cat.

Les informations suivantes s'appliquent à la machine à l'étape de fabrication finale telle que configurée pour la vente dans les régions couvertes dans ce document. Le contenu de cette déclaration n'est valide qu'au moment de sa publication ; toutefois, le contenu relatif aux fonctions et caractéristiques de la machine peut être modifié sans préavis. Pour plus d'informations de contact, consultez guide d'utilisation et d'entretien de la machine.

Pour plus d'informations sur la durabilité en action et notre progression, visitez la page

<https://www.caterpillar.com/en/company/sustainability>.

Moteur

- Le moteur C9.3B Cat® est conforme aux normes sur les émissions Tier 4 Final de l'EPA américaine, Stage V de l'UE et Tier 5 de la Corée.
- Les moteurs diesel Cat ne doivent utiliser que des carburants diesel à teneur en soufre ultra faible (ULSD) contenant 15 ppm (mg/kg) de soufre au maximum) ou mélangés avec des carburants suivants à émissions réduites de carbone jusqu'à :
 - ✓ biodiesel 20 % EMAG (ester méthylique d'acide gras)*
 - ✓ 100 % diesel renouvelable, huile végétale hydrotraîtée et carburants GTL (gaz à liquide)

Se référer aux directives pour garantir la performance de l'application. Veuillez contacter votre concessionnaire Cat ou référez-vous à la publication spéciale SEBU6250 Caterpillar Machine Fluids Recommendations (Recommandations relatives aux liquides des équipements Caterpillar)

*Les moteurs non équipés de dispositifs de post-traitement peuvent utiliser des mélanges supérieurs, jusqu'au niveau 100 % biodiesel.

Système de climatisation

- Le système de climatisation de cette machine contient du gaz réfrigérant fluoré à effet de serre R134a (potentiel de réchauffement climatique = 1 430). Le système contient 1,36 kg (2,99 lb) de réfrigérant, soit un équivalent CO₂ de 1,946 tonnes métriques (2,145 tonnes)

Peinture

- Selon les meilleures connaissances existantes, la concentration maximale admise, mesurée en ppm, des métaux lourds suivants dans la peinture est comme suit :
 - Barium < 0,01 %
 - Cadmium < 0,01 %
 - Chrome < 0,01 %
 - Plomb < 0,01 %

Performances acoustiques

Pour les machines soumises aux réglementations régionales applicables de l'Ukraine, du Royaume-Uni et des pays qui adoptent les « Directives UE. »

Niveau de pression acoustique pour le conducteur (ISO 6396:2008) – D6 – 77 dB(A)

Niveau de pression acoustique pour le conducteur (ISO 6396:2008) – D6 XE – 76 dB(A)

Niveau de puissance acoustique extérieur (ISO 6395:1988) – D6 – 111 dB(A)

Niveau de puissance acoustique extérieur (ISO 6395:1988) – D6 XE – 111 dB(A)

Huiles et liquides

- L'usine Caterpillar effectue un remplissage de liquides de refroidissement à base d'éthylène glycol. L'antigel/Le liquide de refroidissement pour moteur diesel Cat (DEAC) et le liquide de refroidissement longue durée Cat (ELC) peuvent être recyclés. Consultez votre concessionnaire Cat® pour de plus amples informations.
- L'huile Cat Bio HYDO™ Advanced est une huile hydraulique biodégradable portant le label écologique UE.
- La présence d'autres liquides est probable ; consultez le Guide d'utilisation et d'entretien ou le Guide de montage et d'application pour connaître tous les liquides conseillés et les intervalles d'entretien requis.

Fonctionnalités et technologies

- Les fonctionnalités et technologies suivantes peuvent permettre de réaliser des économies de carburant et contribuer à la réduction des émissions. Ces fonctions peuvent varier. Pour de plus amples informations, veuillez consulter votre concessionnaire Cat.
 - Le D6 entièrement automatique s'ajuste en continu pour une efficacité et une puissance maximales au sol
 - L'entraînement électrique D6 XE offre le plus haut niveau de productivité et une consommation de carburant nettement plus faible
 - Les fonctions de la technologie Assist aident les conducteurs à travailler plus rapidement et avec plus de précision pour économiser du temps, des matériaux et du carburant
 - Augmentez votre productivité jusqu'à 50 % avec les technologies Cat comme Cat Grade avec Slope Assist et Cat Grade 3D
 - Mises à jour flash à distance et Dépistage des pannes à distance

Recyclage

- Les matériaux intégrés aux machines sont classifiés comme suit avec un pourcentage pondéral approximatif. En raison des variations de configurations produit, les valeurs suivantes du tableau peuvent varier.

Type de matériau	Pourcentage pondéral
Acier	77,19 %
Fer	9,40 %
Métal non ferreux	2,34 %
Métal mixte	0,15 %
Métal mixte et non métal	2,42 %
Plastique	0,64 %
Caoutchouc	0,71 %
Mixte non métallique	0,03 %
Liquide	0,39 %
Autre	0,69 %
Non classifié	6,05 %
Total	100 %

- Une machine avec un taux de recyclabilité plus élevé garantira un usage plus efficace des ressources naturelles précieuses et elle renforcera la valeur de fin de vie du produit. Conformément à la norme ISO 16714 (Engins de terrassement – Recyclage et valorisation – Terminologie et méthode de calcul), le taux de recyclabilité se définit comme le pourcentage en masse (fraction, en pourcentage, de la masse) de la nouvelle machine potentiellement capable d'être recyclée et/ou réutilisée. Toutes les pièces de la nomenclature sont d'abord évaluées par type de composant d'après une liste des composants définie par la norme ISO 16714 et les normes japonaises CEMA (Construction Equipment Manufacturers Association). Les pièces restantes sont de nouveau évaluées en termes de recyclabilité en fonction du type de matériau.

En raison des variations de configurations produit, la valeur suivante du tableau peut varier.

Recyclabilité – 98 %



Chargeuse à chaînes pour le traitement des déchets **D6/D6 XE**

Le pack de traitement des déchets offre des fonctionnalités supplémentaires pour aider à protéger la machine et le conducteur dans les applications de déchets difficiles. Des protections spécialisées, des barres de décrottage et des joints d'étanchéité contribuent à protéger la machine contre les chocs, l'emballage et les débris en suspension dans l'air.

Des performances nouvelle génération

- Jusqu'à 35 % d'amélioration du rendement énergétique.¹
- Utilisez jusqu'à 23 % de carburant en moins.²
- Grâce à la transmission entièrement automatique à 4 vitesses, le D6 s'adapte en permanence pour une efficacité et une puissance optimales au sol.
- Le D6 XE avec entraînement électrique fournit une puissance constante au sol et une efficacité maximale.
- Maniabilité et puissance optimales pour une plus grande souplesse et des temps de cycle plus rapides
- Une facilité d'utilisation sans précédent - s'optimise automatiquement pour l'application sans qu'il soit nécessaire de changer de vitesse.
- Réduction des émissions de gaz à effet de serre - jusqu'à 23 % de CO₂ en moins.

Protection supplémentaire de la machine

- La cabine pour les zones à débris élevés est équipée de portes en polycarbonate résistant aux chocs, ce qui élimine le besoin d'écrans de porte. Les fenêtres latérales massives contribuent à améliorer la pressurisation.
- Le préfiltre motorisé est intégré pour un air plus pur dans la cabine et permet d'augmenter l'intervalle de remplacement du filtre de la cabine à 1000 heures. Des filtres MERV16, HEPA et à charbon actif sont disponibles.
- Protections du réservoir de carburant et blindage inférieur étanche extra-robuste à charnière pour un nettoyage facile et pour empêcher les débris d'entrer.
- Les joints d'étanchéité pour les zones à débris élevés offrent une protection supplémentaire autour des ailes, du réservoir de carburant, de la protection du radiateur et du support du capot arrière. Fournit un joint d'étanchéité sur le dessus et l'arrière du boîtier pour empêcher l'entrée de débris.
- La barre de décrottage arrière aide à protéger contre les déchets qui montent sur les rails.
- Des barres de décrottage montées sur le châssis porteur du galet inférieur sont disponibles pour les largeurs de chaîne réduites. Contactez votre revendeur pour en savoir plus.
- Les réducteurs extra-robustes et protégés offrent une protection supplémentaire contre l'enroulement et les chocs. Les protections des joints de l'arbre de pivot empêchent les débris de pénétrer dans les joints et de les endommager.
- Les projecteurs protégés sont montés en hauteur, loin des principales zones de débris. Cela garantit leur protection, tout en offrant un excellent éclairage de la zone de travail.
- Les packs d'éclairage Premium en option offrent une couverture lumineuse de 360 degrés.
- Trois feux de détresse intégrés dans le périmètre supérieur de la cabine, entièrement visibles pour une vue à 360 degrés.
- Des écrans latéraux et arrière de cabine sont disponibles en option pour une protection supplémentaire.

Facilité d'entretien

- Le circuit de refroidissement à plan unique avec ventilateur à sens inversé automatique facilite le nettoyage.
- Alternateur à gaine pour obtenir de l'air plus frais/filtré vers l'alternateur.
- Le système de filtration de l'air du moteur pour les zones à forte teneur en débris prolonge la durée de vie du filtre.
- Les écrans thermiques laminés et le module d'émissions propres isolé offrent une protection thermique supplémentaire dans les applications à fort taux de débris.
- Les panneaux de sol à accès rapide vous donnent un accès sans outil pour un nettoyage facile.
- Les ventilateurs du système de chauffage/ventilation/climatisation (CVC) s'inversent automatiquement pour garder le noyau propre.
- Si nécessaire, la cabine peut être retirée en 30 minutes, ce qui facilite les tâches comme l'installation d'équipements d'extinction d'incendie.
- Emplacement de montage dédié pour l'extincteur.
- Le support de montage permet de garder une pelle à portée de main pour les nettoyages rapides.

Des machines sur mesure

- Les lames de décharge sont équipées d'un rack à déchets pour augmenter la capacité de production lorsque la machine travaille dans des zones de déchets.
- L'agencement de bulldozer protégé comporte des manchons pour protéger les lignes de vérin dans les applications difficiles. Comprend les bras de poussée, les tourillons, la ligne du vérin de basculement et le vérin de basculement.
- Le train de roulement extra-robuste à durée de vie prolongée (HDXL) comprend des rouleaux étanches protégés par du Kevlar® pour éviter que des débris tels que du fil, de la ficelle ou des sacs en plastique ne s'enroulent dans les joints.
- Les bagues à emmanchement serré et la retenue positive de la goupille (PPR2) sont particulièrement bien adaptées aux applications à impact comme celles des déchets.
- Les patins de chaîne à trou central aident à éjecter les débris.
- Les poignées extra-robustes facilitent l'accès et la sortie de la machine.

Toutes les comparaisons avec le D6T à 3 vitesses 2014-2016 (U.S. EPA Tier 4 Final/EU Stage IV). Pour l'entretien, les comparaisons sont effectuées par rapport au modèle D6T, avec plus de 10 000 heures de fonctionnement.

¹ Matériau déplacé par litre/gallon de carburant.

² Litres/gallons par heure.



Caractéristiques de la chargeuse à chaînes D6/D6 XE pour le traitement des déchets

Moteur

Modèle de moteur	C9.3B Cat	
Émissions	Normes de l'EPA Tier 4 Final pour les États-Unis, Stage V pour l'Europe, Tier 5 pour la Corée	
Puissance nette - D6 2 200 tr/min/D6 XE 1 700 tr/min		
ISO 9249/SAE J1349	161 kW	215 hp
ISO 9249 (DIN)	219 mhp	
Puissance du moteur du D6 - 1 200 tr/min		
ISO 14396	187 kW	251 hp
ISO 14396 (DIN)	254 mhp	
Puissance du moteur du D6 XE - 1 400 tr/min		
ISO 14396	177 kW	237 hp
ISO 14396 (DIN)	241 mhp	
Alésage	115mm	4,5 in
Course	149 mm	5,9 in
Cylindrée	9,3 l	567 in ³

- Le moteur C9.3B Cat® est doté d'un circuit de carburant haute pression à rampe commune, d'un système électronique et d'un circuit d'air simplifiés grâce à la suppression du système de recirculation des gaz d'échappement (RGE) précédemment utilisé.
- La chaîne cinématique du XE permet au moteur de fonctionner dans une plage de régime plus étroite (1 400-1 700 tr/min), ce qui contribue à prolonger la durée de vie du moteur et à améliorer l'économie de carburant. L'efficacité accrue de la chaîne cinématique permet également à la machine de fournir davantage de puissance moteur vers le sol, ce qui se traduit par un rendement accru de la machine.
- La puissance nette annoncée est la puissance disponible au volant moteur lorsque ce dernier est équipé d'un ventilateur, d'un filtre à air, d'un module d'émissions propres et d'un alternateur.
- La puissance annoncée est testée selon les normes spécifiques en vigueur au moment de la fabrication.
- Aucun détarage n'est nécessaire jusqu'à 2 286 m (7 500 ft) d'altitude. Au-delà, le détarage automatique se produit. Les moteurs diesel Cat doivent utiliser du carburant diesel à très faible teneur en soufre (15 ppm de soufre ou moins) ou du carburant diesel à très faible teneur en soufre mélangé aux carburants à plus faible intensité de carbone suivants, jusqu'à :
 - ✓ biodiesel 20 % EMAG (ester méthylique d'acide gras)*
 - ✓ 100 % diesel renouvelable, huile végétale hydrotraîtée et carburants GTL (gaz à liquide)

Se référer aux directives pour garantir la performance de l'application. Veuillez contacter votre concessionnaire Cat ou référez-vous à la publication spéciale SEBU6250 Caterpillar Machine Fluids Recommendations (Recommandations relatives aux liquides des équipements Caterpillar)

*Les moteurs non équipés de dispositifs de post-traitement peuvent utiliser des mélanges supérieurs, jusqu'à 100 % de biodiesel..

Chaîne cinématique du D6 XE

Type	Entraînement électrique
Tension nominale du système d'entraînement électrique	715 Volts

Capacités en liquides et capacités de remplissage

Réservoir de carburant	341 l	90 US gal
Réservoir de DEF	28 l	7,4 US gal
Circuit de refroidissement - D6	63 l	16,6 US gal
Circuit de refroidissement - D6 XE	77 l	20,3 US gal
Carter moteur	24,5 l	6,5 US gal
Huile pour groupe motopropulseur - D6	148 l	39,1 US gal
Huile pour groupe motopropulseur - D6 XE	210 l	55,5 US gal
Réducteurs (chacun)	18,2 l	4,8 US gal
Châssis porteurs (chacun)	65-85 l	17,2-22,5 US gal
Compartiment de l'arbre de pivot	2,8 l	0,74 US gal
Huile de réservoir hydraulique	60 l	15,8 US gal
Circuit hydraulique	77 l	20,3 US gal

Caractéristiques de la chargeuse à chaînes D6/D6 XE pour le traitement des déchets

Effort à la barre d'attelage maximal

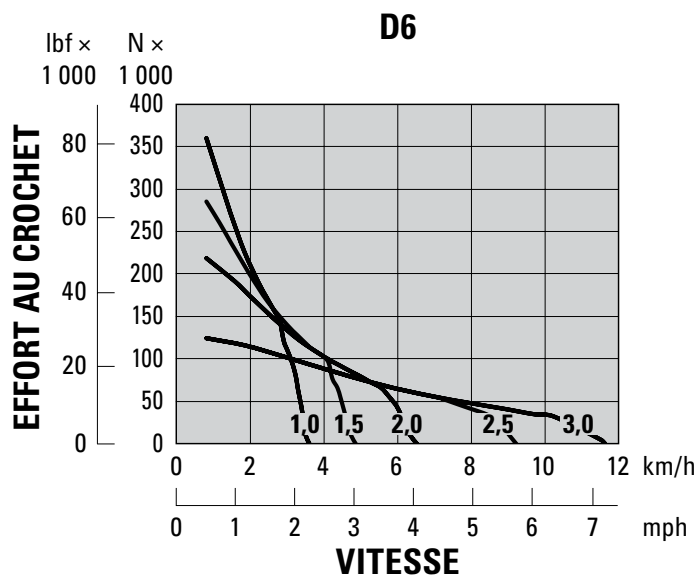
D6	114 kW	153 hp
D6 XE	119 kW	160 hp

Vitesse de translation du D6

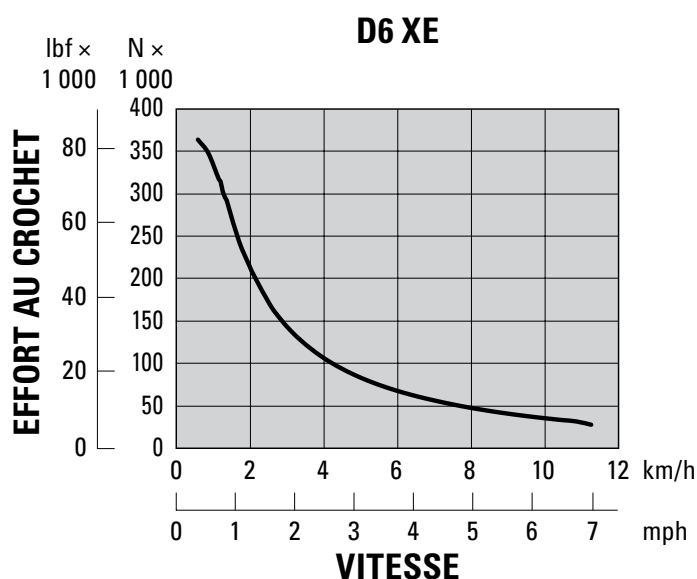
Marche avant 1,0	3,6 km/h	2,2 mph
Marche avant 1,5	4,9 km/h	3,0 mph
Marche avant 2,0	6,5 km/h	4,0 mph
Marche avant 2,5	9,2 km/h	5,7 mph
Marche avant 3,0	11,7 km/h	7,2 mph
Marche arrière 1,0	3,6 km/h	2,2 mph
Marche arrière 1,5	4,9 km/h	3,0 mph
Marche arrière 2,0	6,5 km/h	4,0 mph
Marche arrière 2,5	8,7 km/h	5,4 mph
Marche arrière 3,0	11,7 km/h	7,2 mph

Vitesse de translation du D6 XE

Marche avant 1,0	3,6 km/h	2,2 mph
Marche avant 1,5	4,9 km/h	3,0 mph
Marche avant 2,0	6,5 km/h	4,0 mph
Marche avant 2,5	9,2 km/h	5,7 mph
Marche avant 3,0	11,7 km/h	7,2 mph
Marche arrière 1,0	3,6 km/h	2,2 mph
Marche arrière 1,5	4,9 km/h	3,0 mph
Marche arrière 2,0	6,5 km/h	4,0 mph
Marche arrière 2,5	9,2 km/h	5,7 mph
Marche arrière 3,0	11,7 km/h	7,2 mph



REMARQUE : La traction utilisable dépendra de la traction et du poids de la machine.



REMARQUE : La traction utilisable dépendra de la traction et du poids de la machine.

- La transmission D6 à 4 vitesses entièrement automatique avec diviseur de couple à embrayage à verrouillage optimise en permanence le rapport et le régime moteur pour l'application en cours.
- Le groupe motopropulseur du D6 XE Electric Drive n'a aucune vitesse à passer. Le boteur optimise automatiquement la puissance et l'efficacité pour cette application et fournit une puissance constante au sol.
- Trente sélections de vitesse au sol sont disponibles pour les deux groupes motopropulseurs, de 0,0 à 3,0 par incréments de 0,1.

Caractéristiques de la chargeuse à chaînes D6/D6 XE pour le traitement des déchets

Commandes hydrauliques : Débits en ordre de marche maximale

	D6 (régime moteur de 1 900 tr/min*)		D6 XE (régime moteur de 1 700 tr/min*)	
Débit maximal de la pompe d'équipement	212 l/min	56 US gal/min	212 l/min	56 US gal/min
Débit maximal de la pompe de direction	198 l/min	52 US gal/min	240 l/min	63 US gal/min
Débit de la pompe du ventilateur à la vitesse maximale du ventilateur (1 550 tr/min)	42 l/min	11 US gal/min	—	—
Débit de la pompe du ventilateur à la vitesse maximale du ventilateur (1 625 tr/min)	—	—	44 l/min	12 US gal/min

*Le régime du moteur varie en fonction de la charge et de la vitesse de translation. Régime maxi à vide/faible charge de travail affichée.

Commandes hydrauliques : Pressions en ordre de marche maximale

Dégagement de l'équipement*	27 600 ± 500 kPa	4 000 ± 73 psi
Direction - D6 (pompe de 89 cc)**		
Dégagement de l'électronique	42 500 ± 1 000 kPa	6 168 ± 145 psi
Dégagement maximal du système	47 800 ± 1 000 kPa	6 938 ± 145 psi
Direction - D6 XE (pompe de 100 cc)***		
Dégagement de l'électronique	44 500 ± 1 000 kPa	6 459 ± 145 psi
Dégagement maximal du système	47 800 ± 1 000 kPa	6 938 ± 145 psi

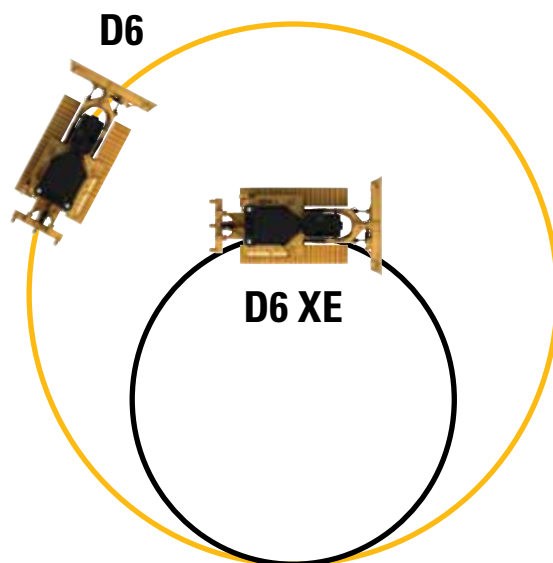
*La pression de dégagement des équipements a augmenté par rapport aux modèles précédents de tracteurs D6. Avant d'utiliser des équipements plus anciens ou d'autres marques, consultez votre concessionnaire.

**Le même système de direction différentielle est utilisé pour les deux groupes motopropulseurs. Le système maintient la pleine puissance aux deux chaînes pour un braquage incomparable avec une lame chargée.

***Le groupe motopropulseur du D6 XE utilise une pompe de direction de plus grande taille et des commandes de direction améliorées pour offrir une plus grande puissance de braquage par rapport au groupe motopropulseur du D6. Cela permet de faire tourner des charges plus importantes et d'améliorer la maniabilité. Cela inclut la capacité à effectuer une contre-rotation en prise.

Direction

Le groupe motopropulseur du D6 XE permet de réduire jusqu'à 45 % le rayon de braquage par rapport au D6. Le D6 XE propose une contre-rotation en prise pour une meilleure maniabilité.



Caractéristiques de la chargeuse à chaînes D6/D6 XE pour le traitement des déchets

Chargeuse à chaînes pour le traitement des déchets D6/D6 XE* LGP (30 in)

Poids en ordre de marche**	24 061 kg	53 045 lb
Poids en ordre d'expédition***	21 351 kg	47 071 lb
Pression au sol (ISO 16754)	50 kPa	7,3 psi
Train de roulement (standard)	Section 42 avec 8 galets inférieurs	
1 Voie des chaînes	2,080 m	82 in
2 Largeur maximale d'un patin de chaîne	0,760 m	30 in
3 Largeur au-dessus des chaînes	2 840 m	111,8 in
Largeur aux tourillons	2,994 m	117,9 in
4 Longueur de chaîne au sol	2,964 m	116,7 in
Surface de contact au sol (ISO 16754)	4,696 m ²	7 279 in ²
Inclinaison de chaîne	0,2028 m	7,9 in
Hauteur de l'arête (service intensif)	0,069 m	2,7 in
Garde au sol	0,363 m	14,3 in
Oscillation au niveau de la roue folle avant	0,100 m	3,9 in
5 Hauteur de la machine****	3,188 m	125,5 in
6 Longueur de la machine sans lame	5,208 m	205,0 in

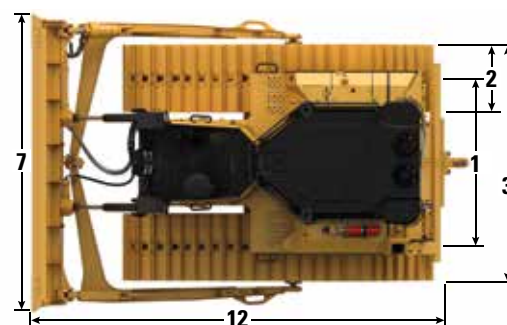
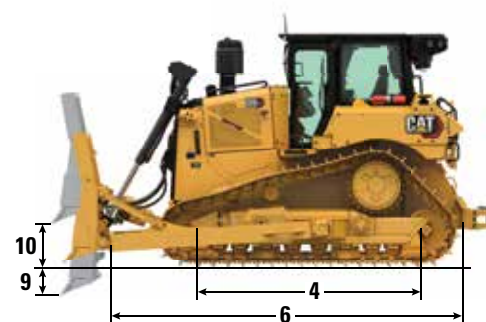
Toutes les dimensions ci-dessus sont données avec un train de déchets HDXL avec des patins de service extrême de largeur maximale pour la configuration, la lame de déchets, et calculées selon la norme ISO 16754, sauf indication contraire.

*Le groupe motopropulseur XE ajoute 0,7 kPa (0,1 psi) et 273 kg (600 lb) à la pression au sol et aux poids publiés.

**Le poids en ordre de marche de la chargeuse à chaînes pour le traitement des déchets varie selon les options choisies. Le poids en ordre de marche comprend la lame à déchets, les protections du réservoir de carburant, les réducteurs protégés, les barres du châssis, la boîte de décrochage, la cabine ROPS/FOPS à débris élevés, les lubrifiants, le liquide de refroidissement, le réservoir de carburant plein et le conducteur de 75 kg (165 lb).

***Le poids d'expédition comprend les vérins de levage de la lame, les protections du réservoir de carburant, les réducteurs protégés, les barres de châssis, la boîte de décrochage, la cabine ROPS/FOPS à débris élevés, les lubrifiants, le liquide de refroidissement et 10 % de carburant.

****Hauteur de la machine de la pointe de l'arête au sommet de l'antenne Product Link. Pour les balais, ajoutez 60 mm (2,36 in) à la hauteur totale de la machine. Pour les arceaux d'exploitation forestière, ajoutez 83 mm (3,26 in). Avec les patins de chaîne pour service intensif, ajoutez 12 mm (0,5 in). L'installation de Cat Grade avec les antennes 3D n'entraîne pas d'augmentation de la hauteur de la machine.



Lame

Configuration	6 SU LGP (30 in), Décharge	
Capacité (ISO 9246)	12,3 m ³	16,1 yd ³
7 Largeur avec embouts	3,613 m	11,85 ft
Largeur sans embouts	3,551 m	11,65 ft
Largeur entre les embouts (lame inclinée)	S.o.	
Largeur sans embouts (lame inclinée)	S.o.	
Angle maximal de la lame	S.o.	
8 Hauteur	2,027 m	6,65 ft
9 Profondeur d'excavation	0,502 m	19,8 in
10 Hauteur de levage	1,180 m	46,5 in
11 Cavage maximal au coin de la lame	0,551 m	21,7 in
Angle de cavage maximal	8,8 degrés	
Ajustement de l'inclinaison	±4,2 degrés	
12 Longueur de la machine (lame droite)	5,436 m	17,84ft
Longueur de la machine (lame inclinée)	S.o.	
Poids (lame)	1 712 kg	3 775 lb
Poids (lame et bras de poussée)	2 985 kg	6 581 lb

Caractéristiques de la chargeuse à chaînes D6/D6 XE pour le traitement des déchets

Chargeuse à chaînes pour le traitement des déchets

D6/D6 XE* LGP (36 in)

Poids en ordre de marche**	25 414 kg	56 028 lb
Poids en ordre d'expédition***	21 165 kg	46 660 lb
Pression au sol (ISO 16754)	38,6 kPa	5,6 psi
Train de roulement (standard)	Section 45 avec 8 galets inférieurs	
1 Voie des chaînes	2,286 m	90 in
2 Largeur maximale d'un patin de chaîne	0,915 m	36 in
3 Largeur au-dessus des chaînes	3,200 m	126,0 in
Largeur aux tourillons	3,491 m	137,4 in
4 Longueur de chaîne au sol	3,247 m	127,8 in
Surface de contact au sol (ISO 16754)	6,505 m ²	10 083 in ²
Inclinaison de chaîne	0,2028 m	7,9 in
Hauteur de l'arête (service modéré)	0,065 m	2,6 in
Garde au sol	0,411 m	16,2 in
Oscillation au niveau de la roue folle avant	0,116 m	4,6 in
5 Hauteur de la machine****	3,238 m	127,5 in
6 Longueur de la machine sans lame	5,040 m	198,4 in

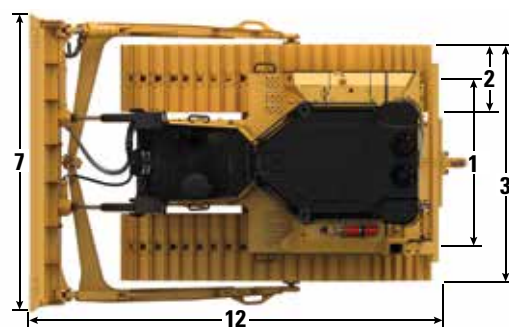
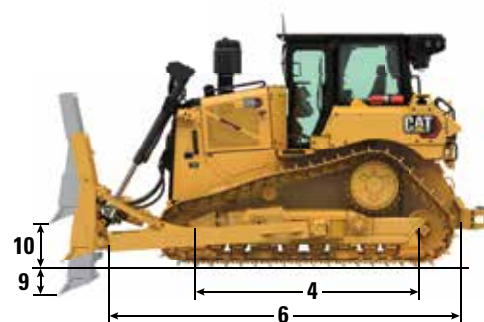
Toutes les dimensions ci-dessus sont données avec un train de déchets HDXL avec des patins de service extrême de largeur maximale pour la configuration, la lame de déchets, et calculées selon la norme ISO 16754, sauf indication contraire.

*Le groupe motopropulseur XE ajoute 0,7 kPa (0,1 psi) et 273 kg (600 lb) à la pression au sol et aux poids publiés.

**Le poids en ordre de marche de la chargeuse à chaînes pour le traitement des déchets varie selon les options choisies. Le poids en ordre de marche comprend la lame à déchets, les protections du réservoir de carburant, les réducteurs protégés, les barres du châssis, la boîte de décrottage, la cabine ROPS/FOPS à débris élevés, les lubrifiants, le liquide de refroidissement, le réservoir de carburant plein et le conducteur de 75 kg (165 lb).

***Le poids d'expédition comprend les vérins de levage de la lame, les protections du réservoir de carburant, les réducteurs protégés, les barres de châssis, la boîte de décrottage, la cabine ROPS/FOPS à débris élevés, les lubrifiants, le liquide de refroidissement et 10 % de carburant.

****Hauteur de la machine de la pointe de l'arête au sommet de l'antenne Product Link. Pour les balais, ajoutez 60 mm (2,36 in) à la hauteur totale de la machine. Pour les arceaux d'exploitation forestière, ajoutez 83 mm (3,26 in). Avec les patins de chaîne pour service intensif, ajoutez 12 mm (0,5 in). L'installation de Cat Grade avec les antennes 3D n'entraîne pas d'augmentation de la hauteur de la machine.



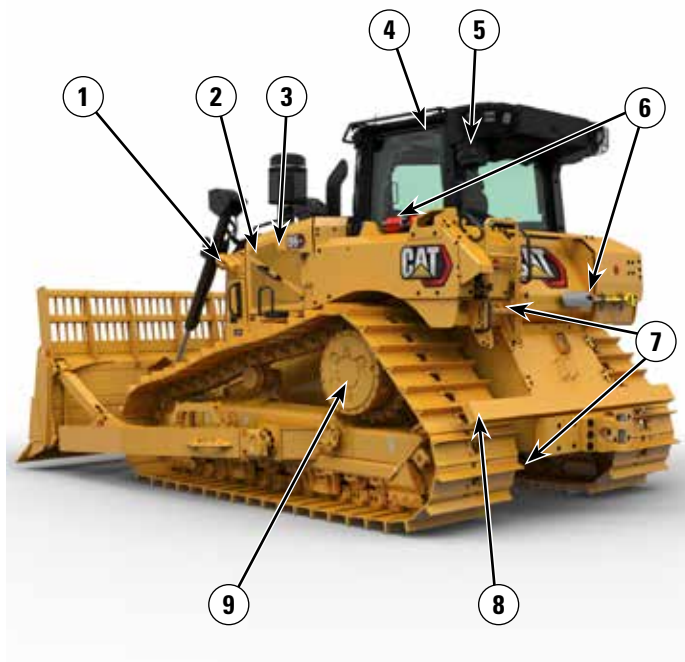
Lame

Configuration	6 S LGP (36 in), Décharge	
Capacité (ISO 9246)	12,26 m ³	16,03 yd ³
7 Largeur avec embouts	4,063 m	13,33 ft
Largeur sans embouts	3,917 m	12,85 ft
Largeur entre les embouts (lame inclinée)	S.o.	
Largeur sans embouts (lame inclinée)	S.o.	
Angle maximal de la lame	S.o.	
8 Hauteur	2,034 m	6,67 ft
9 Profondeur d'excavation	0,600 m	1,97ft
10 Hauteur de levage	1,080 m	3,54 ft
11 Cavage maximal au coin de la lame	0,500 m	1,64 ft
Angle de cavage maximal	8,8 degrés	
Ajustement de l'inclinaison	±4,2 degrés	
12 Longueur de la machine (lame droite)	5,483 m	17,99 ft
Longueur de la machine (lame inclinée)	S.o.	
Poids (lame)	1 528 kg	3 369 lb
Poids (lame et bras de poussée)	2 678 kg	5 905 lb

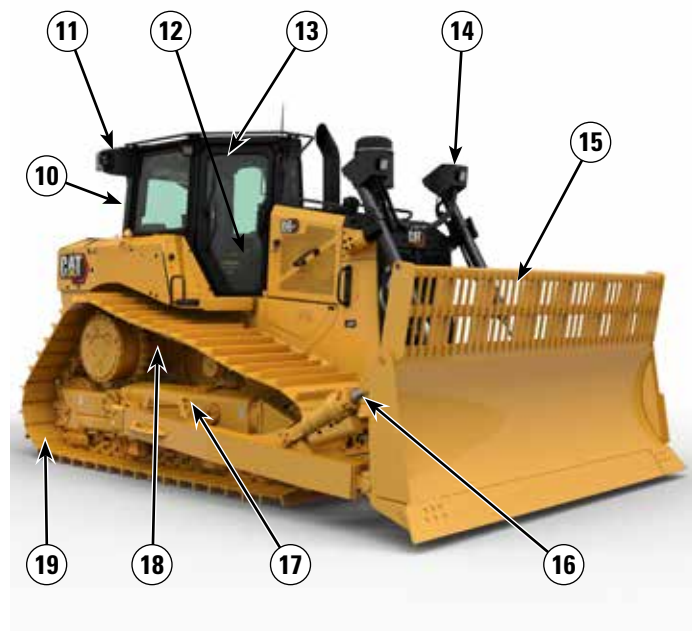
Caractéristiques de la chargeuse à chaînes D6/D6 XE pour le traitement des déchets

Fonctionnalités de la chargeuse à chaînes pour le traitement des déchets D6/D6 XE

- 1) Le circuit de refroidissement à plan unique avec ventilateur à sens inversé automatique facilite le nettoyage.
- 2) Alternateur à gaine pour obtenir de l'air plus frais/filtré vers l'alternateur. Le système de filtration de l'air du moteur pour les zones à forte teneur en débris prolonge la durée de vie du filtre.
- 3) Les écrans thermiques laminés et le module d'émissions propres isolé offrent une protection thermique supplémentaire dans les applications à fort taux de débris.
- 4) La cabine pour les zones à débris élevés est équipée de portes en polycarbonate résistant aux chocs, ce qui élimine le besoin d'écrans de porte. Les fenêtres latérales massives contribuent à améliorer la pressurisation.
- 5) Le préfiltre motorisé est intégré pour un air plus pur dans la cabine et permet d'augmenter l'intervalle de remplacement du filtre de la cabine à 1000 heures. Des filtres MERV16, HEPA et à charbon actif sont disponibles.
- 6) Emplacement de montage dédié pour l'extincteur. Le support de montage permet de garder une pelle à portée de main pour les nettoyages rapides.
- 7) Protections du réservoir de carburant et blindage inférieur étanche extra-robuste à charnière pour un nettoyage facile et pour empêcher les débris d'entrer. Les joints d'étanchéité pour les zones à débris élevés offrent une protection supplémentaire autour des ailes, du réservoir de carburant, de la protection du radiateur et du support du capot arrière. Fournit un joint d'étanchéité sur le dessus et l'arrière du boîtier pour empêcher l'entrée de débris.



- 8) La barre de décrottage arrière aide à protéger contre les déchets qui montent sur les rails.
- 9) Les réducteurs extra-robustes et protégés offrent une protection supplémentaire contre l'enroulement et les chocs. Les protections des joints de l'arbre de pivot empêchent les débris de pénétrer dans les joints et de les endommager.
- 10) Si nécessaire, la cabine peut être retirée en 30 minutes, ce qui facilite les tâches comme l'installation d'équipements d'extinction d'incendie.
- 11) Les ventilateurs du système de chauffage/ventilation/climatisation (CVC) s'inversent automatiquement pour garder le noyau propre.
- 12) Les panneaux de sol à accès rapide vous donnent un accès sans outil pour un nettoyage facile.
- 13) Trois feux de détresse intégrés dans le périmètre supérieur de la cabine, entièrement visibles pour une vue à 360 degrés.
- 14) Les projecteurs protégés sont montés en hauteur, loin des principales zones de débris. Cela garantit leur protection, tout en offrant un excellent éclairage de la zone de travail. Les packs d'éclairage Premium en option offrent une couverture lumineuse de 360 degrés.



- 15) Les lames de décharge sont équipées d'un rack à déchets pour augmenter la capacité de production lorsque la machine travaille dans des zones de déchets.
- 16) L'agencement de bulldozer protégé comporte des manchons pour protéger les lignes de vérin dans les applications difficiles. Comprend les bras de poussée, les tourillons, la ligne du vérin de basculement et le vérin de basculement.
- 17) Le train de roulement extra-robuste à durée de vie prolongée (HDXL) comprend des rouleaux étanches protégés par du Kevlar® pour éviter que des débris tels que du fil, de la ficelle ou des sacs en plastique ne s'enroulent dans les joints.
- 18) Les bagues à emmanchement serré et la retenue positive de la goupille (PPR2) sont particulièrement bien adaptées aux applications à impact comme celles des déchets.
- 19) Les patins de chaîne à trou central aident à éjecter les débris.

Caractéristiques de la chargeuse à chaînes D6/D6 XE pour le traitement des déchets

Fonctionnalités de la chargeuse à chaînes pour le traitement des déchets

Sélection de chargeuses à chaînes pour le traitement des déchets

Les boteurs à bras poussant peuvent être entièrement équipés de protections et de joints qui leur confèrent la durée de vie supplémentaire idéalement adaptée pour pousser les flux de déchets dans les décharges et les stations de transfert.

Les boteurs VPAT peuvent également être utilisés dans les flux de déchets, mais le système de lame à châssis en C les rend plus adaptés à des travaux tels que la construction de cellules, la couverture et les travaux d'accès et d'entretien des routes.

	D6/D6 XE	D6/D6 XE LGP 30	D6/D6 XE LGP 36	D6/D6 XE VPAT	D6/D6 XE LGP VPAT 30	D6/D6 XE LGP VPAT 36
Moteur diesel C9.3B Cat avec écran thermique et turbo à refroidissement liquide	✓	✓	✓	✓	✓	✓
Préfiltre à air pour moteur avec éjection de la poussière et écran pour les applications à forte teneur en débris	✓	✓	✓	✓	✓	✓
Ventilateur hydraulique à vitesse variable, à sens de marche inversé	✓	✓	✓	✓	✓	✓
Réducteurs planétaires à double réduction, protégés	✓	✓	✓	✓	✓	✓
Cabine anti-débris avec portes en polycarbonate résistant aux chocs, vitres latérales massives, préfiltre motorisé avec système de filtration avancée de la cabine Cat.	✓	✓	✓	✓	✓	✓
Caméra de recul	✓	✓	✓	✓	✓	✓
Plaques de sol à ouverture rapide	✓	✓	✓	✓	✓	✓
Écrans latéraux et arrière de la cabine à charnières	•	•	•	•	•	•
Train de roulement pour déchets - HDXL uniquement	✓	✓	✓	✓	✓	✓
Patins de chaîne de service intensif avec trous trapézoïdaux	★	★	★	★	★	★
Lame de décharge avec tuyaux protégés	✓	✓	✓			
Alternateur caréné 150 A	✓	✓	✓	✓	✓	✓
Caisson pour barre de décrottage	★	★	★	★	★	★
Blindage inférieur scellé extra-robuste	✓	✓	✓	✓	✓	✓
Blindages inférieurs extra-robustes scellés à accès rapide	★	★	★			
Réservoir de carburant et protection	✓	✓	✓	✓	✓	✓
Feux premium avec protections (12 diodes)	★	★	★	★	★	★
Joints de machine pour les zones à fort taux de débris	✓	✓	✓	✓	✓	✓
Barres de décrottage montées sur le châssis porteur des galets avant et arrière (nécessite des patins étroits).	•	•	•			
Témoin d'avertissement	✓	✓	✓	✓	✓	✓
Poignées extra-robustes	✓	✓	✓	✓	✓	✓
Défonceuse avec ensemble de joints arrière	•	•	•	•	•	•
Treuil	•	•	•	•	•	•

✓ Inclus / Requis dans le pack chargeuse à chaînes pour le traitement des déchets

★ Recommandé pour les chargeuses à chaînes pour le traitement des déchets

• Équipement compatible avec la chargeuse à chaînes pour le traitement des déchets

Caractéristiques de la chargeuse à chaînes D6/D6 XE pour le traitement des déchets

Dimensions - Equipements arrière

Ajoutez les éléments suivants à la longueur totale de la machine lorsque ces équipements arrière sont installés.

		Treuil		Défonceuse		Barre d'attelage ou contrepoids*		Caisson de décrochage	
Bras de poussée et lames de refoulement	D6, D6 LGP (30 in)	441 mm	17,4 in	1 179 mm	46,4 in	249 mm	9,8 in	478 mm	18,8 in
	D6 LGP (36 in)	416 mm	16,4 in	1 154 mm	45,4 in	224 mm	8,8 in	453 mm	17,8 in
Bouteurs VPAT		416 mm	16,4 in	1 154 mm	45,4 in	224 mm	8,8 in	453 mm	17,8 in

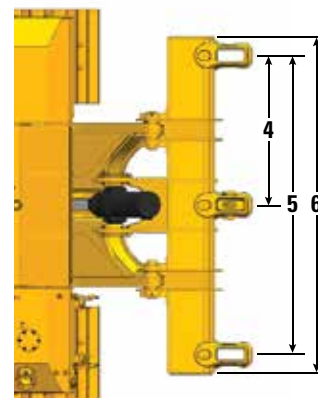
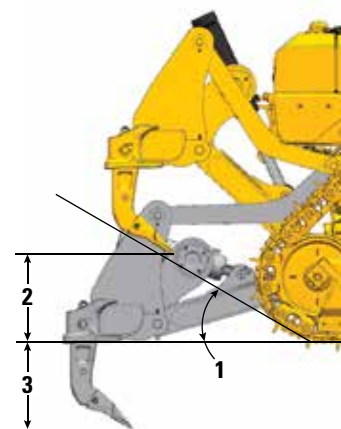
*Poids de la barre d'attelage : 119 kg (262 lb), 331 kg (730 lb) pour chaque plaque de contrepoids. Le design du tracteur D6 offre un meilleur équilibre. Les contrepoids ne sont recommandés qu'avec les lames plus lourdes du marché secondaire.

Défonceuse

Type	À parallélogramme fixe	
Nombre de poches	3	
1 Angle d'incidence	31 degrés	
2 Dégagement maximal relevé (sous la pointe)	664 mm	26,1 in
3 Pénétration maximale	571 mm	22,5 in
4 Espacement des poches	1 000 mm	39,4 in
5 Distance entre les dents	2 000 mm	78,8 in
Section de la dent	74 mm × 175 mm	2,9 × 6,9 in
6 Largeur hors tout de la traverse	2 190 mm	86 in
Section transversale de la traverse	219 mm × 304 mm	8,8 in × 12 in
Force de pénétration maximale*	68,8 kN	15 470 lbf
Force d'extraction	126 kN	28 350 lbf
Poids de la défonceuse		
Avec une dent	1 550 kg	3 417 lb
Chaque dent supplémentaire	73 kg	161 lb

Caractéristiques basées sur la configuration du tracteur D6 avec train de roulement extra-robuste, patins MS et dents de défonceuse droites.

* Peut varier en fonction de la configuration et du poids de la machine.



Caractéristiques de la chargeuse à chaînes D6/D6 XE pour le traitement des déchets

Treuil

Le D6 et le D6 XE accroissent les capacités de treillage de l'industrie avec l'introduction d'un système hydraulique haute pression (27 600 kPa/4 000 psi) capable d'alimenter des treuils hydrauliques haute performance. Ces treuils fournissent une maniabilité exceptionnelle pour les applications qui nécessitent un placement précis de la charge. Le D6 reste compatible avec les treuils entraînés par la prise de force pour une puissance et une efficacité maximales. Ces deux styles de treuils sont disponibles auprès de Caterpillar pour une installation en usine ou chez le concessionnaire, et s'intègrent au système électronique et de commande du tracteur.

Modèle de tracteur	D6				D6 XE	
	PA56 (basse vitesse)		PA56 (Vitesse standard)		PA85	
Modèle de treuil	PA56 (basse vitesse)		PA56 (Vitesse standard)		PA85	
Entraînement de treuil	Prise de force mécanique		Prise de force mécanique		Hydraulique	
Commande	Équipement électrique		Équipement électrique		Équipement électrique	
Poids en ordre de marche*	1 582 kg	3 487 lb	1 582 kg	3 487 lb	1 530 kg	3 374 lb
Contenance d'huile	43,5 l	11,5 US gal	43,5 l	11,5 US gal	19 l	5 US gal
Longueur supplémentaire du tracteur						
Standard/LGP	516 mm	20,4 in	516 mm	20,4 in	516 mm	20,4 in
LGP (36 in)	365 mm	14,4 in	365 mm	14,4 in	365 mm	14,4 in
Diamètre du tambour	254 mm	10 in	254 mm	10 in	254 mm	10 in
Diamètre du câble						
Recommandé	22 mm	0,88 in	22 mm	0,88 in	22 mm	0,88 in
En option	25 mm	1,0 in	25 mm	1,0 in	25 mm	1,0 in
Capacité de travail du tambour						
22 mm (0,88 in)	55 m	180 ft	55 m	180 ft	55 m	180 ft
-25 mm (-1 in)	50 m	163 ft	50 m	163 ft	50 m	163 ft
Taille de l'embout ferré (diamètre extérieur × longueur)	54 mm × 67 mm	2,1 in × 2,6 in	54 mm × 67 mm	2,1 in × 2,6 in	54 mm × 67 mm	2,1 in × 2,6 in
Tambour seul						
Effort maximal de traction**	399 kN	89 800 lb	399 kN	89 800 lb	378 kN	85 000 lb
Vitesse maximale du câble***	17 m/min	57 ft/min	33 m/min	107 ft/min	23 m/min	77 ft/min
Tambour complet maximum****						
Effort maximal de traction**	399 kN	89 800 lb	399 kN	89 800 lb	220 kN	49 500 lbf
Vitesse maximale du câble***	29 m/min	94 ft/min	55 m/min	179 ft/min	40 m/min	132 ft/min

*Le poids en ordre de marche comprend le treuil, les pièces de montage, l'huile et le câble recommandé.

**L'effort de traction maximal est le plus faible des deux valeurs suivantes : l'effort de traction calculé au couple de sortie maximal de la prise de force du tracteur/ la puissance hydraulique maximale, ou la résistance à la rupture indiquée dans le catalogue du nouveau câble IWRC IPS de taille maximale.

***La vitesse maximale de la ligne est calculée en charge à la vitesse maximale de la prise de force du moteur du tracteur, ou à la puissance hydraulique maximale.

****Tambour complet tel que défini par la norme SAE J1158.

Caractéristiques de la chargeuse à chaînes D6/D6 XE pour le traitement des déchets

Patins de chaîne

	Service modéré	Service intensif	Service intensif, trapézoïdal
Durée de vie prolongée pour un usage intensif (HDXL)			
D6/D6 XE – 42 Link			
560 mm (22 in)	✓	✓	★
610 mm (24 in)	✓	✓	★
D6 LGP/D6 XE LGP – 42 Link			
610 mm (24 in)	✓	✓	
760 mm (30 in)	✓	✓	★
D6 LGP/D6 XE LGP (36 in) – 45 Link			
610 mm (24 in)	✓	✓	★
760 mm (30 in)	✓	✓	★
915 mm (36 in)	✓	✓	★
D6 VPAT/D6 XE VPAT – 45 Link			
610 mm (24 in)	✓	✓	
D6 LGP VPAT/D6 XE LGP VPAT – 46 Link			
610 mm (24 in)	✓	✓	★
660 mm (26 in)	✓		
Largeur 710 mm (28 in)	✓		
760 mm (30 in)	✓	✓	★
D6 LGP VPAT/D6 XE LGP VPAT (36 in) – 46 Link			
760 mm (30 in)	✓	✓	★
915 mm (36 in)	✓	✓	★

★ Recommandé pour les chargeuses à chaînes pour le traitement des déchets

✓ Disponible pour les chargeuses à chaînes pour le traitement des déchets

* Pas disponible dans tous les pays. Veuillez contacter votre concessionnaire Cat pour obtenir de plus amples informations.

Arêtes de coupe de la lame

Les lames de coupe FirstCut™ Cat sont disponibles pour les lames semi-universelles. Les lames FirstCut augmentent la pénétration dans les sols compacts, rocheux ou gelés, avec une charge utile jusqu'à 35 % plus importante et une amélioration de 17 % de la productivité. Pour plus d'informations sur les avantages, veuillez consulter votre concessionnaire Cat.

Caractéristiques de la chargeuse à chaînes D6/D6 XE pour le traitement des déchets

Système de climatisation

Le système de climatisation de cette machine contient du gaz réfrigérant fluoré à effet de serre R134a (potentiel de réchauffement climatique = 1430). Le système contient 1,36 kg de réfrigérant, soit un équivalent CO₂ de 1,946 tonnes métriques.

Filtration de cabine avancée

Cabine du conducteur

- Les conduits CVC répartis avec contrôle automatique de la température et de la vitesse de la soufflerie assurent un confort optimal pour le conducteur, avec moins d'intervention de la part de l'utilisateur.
- Réduction de l'entretien du noyau du condenseur avec des ventilateurs à sens de marche inversé automatique.
- La filtration avancée de l'habitacle Cat est fournie de série.

Filtration de cabine avancée Cat

- Protection de l'opérateur contre les particules respirables (taille de 0,3 à 10 microns).
- Cabine pressurisée en permanence (conforme aux normes américaines sur la silice).
- Entretien réduit grâce à des filtres haute efficacité à durée de vie plus longue.
- Protection de tous les composants de la cabine : électronique, etc.
- Contribue à répondre aux exigences du tableau 1 du règlement de l'administration américaine de la santé et de la sécurité au travail sur la silice pour les cabines de conduite.
- Offres de filtres à plusieurs niveaux pour une amélioration de l'efficacité au besoin. Communiquez avec le concessionnaire Cat pour en connaître la disponibilité.
 - MERV 16 - Équipement standard
 - HEPA
 - Charbon actif + HEPA
 - ABEK1 + HEPA

Normes

Cadre de protection en cas de retournement (ROPS)/ Cadre de protection contre les chutes d'objets (FOPS)

- Le ROPS est conforme à la norme ISO 3471:2008. La FOPS est conforme à la norme ISO 3449:2005 Niveau II.

Freins

- Les freins sont conformes à la norme internationale ISO 10265:2008.

Niveaux sonores

Le port de protections auditives peut s'avérer nécessaire lorsque la machine est utilisée avec un poste de conduite ouvert, dans un environnement bruyant, avec une cabine mal entretenue ou lorsque l'utilisateur travaille avec les portes et les vitres ouvertes pendant des périodes prolongées.

Niveau sonore		Méthode d'essai	
Niveau de pression acoustique pour le conducteur	D6	77 dB(A)*	« ISO 6396:2008 » ⁽¹⁾
	D6 XE	76 dB(A)*	
Niveau de puissance acoustique extérieur	D6	113 dB(A)	« ISO 6395:2008 » ⁽²⁾
		111 dB(A)*	« ISO 6395:1988 » ⁽²⁾
	D6 XE	111 dB(A)	« ISO 6395:2008 » ⁽²⁾
		111 dB(A)*	« ISO 6395:1988 » ⁽²⁾

* Y compris pour les machines soumises aux réglementations régionales applicables de l'Ukraine, du Royaume-Uni et des pays qui adoptent les « Directives UE » ; ou pour les machines équipées de l'ensemble d'insonorisation en option.

⁽¹⁾ La mesure a été effectuée à 70 % de la vitesse maximale du ventilateur de refroidissement du moteur. Le niveau sonore peut varier en fonction de la vitesse du ventilateur de refroidissement du moteur. Les mesures ont été effectuées avec les portes et les fenêtres de la cabine fermées. La cabine était correctement montée et entretenue.

⁽²⁾ La mesure a été effectuée à 70 % de la vitesse maximale du ventilateur de refroidissement du moteur. Le niveau sonore peut varier en fonction de la vitesse du ventilateur de refroidissement du moteur.

Les niveaux sonores répertoriés ci-dessus comprennent l'incertitude de mesure et l'incertitude due à la variation de la production.

Caractéristiques de la chargeuse à chaînes D6/D6 XE pour le traitement des déchets

Caractéristiques technologiques du tracteur

Les fonctions technologiques d'assistance permettent aux conducteurs présentant des niveaux d'expérience différents de réaliser le travail plus rapidement et plus précisément. Les offres Grade et Command contribuent à améliorer votre productivité, votre efficacité et la sécurité sur le chantier.

La cabine est prééquipée pour l'installation d'une commande de nivellement du commerce et elle est équipée d'une interface CAN, de passages pour les faisceaux et de dispositifs de montage pour faciliter l'installation du système de commande de nivellement de votre choix.

ARO avec ensemble Assist

Option de prééquipement (ARO)	ARO fournit les dispositions de câblage et de montage permettant au concessionnaire d'installer Grade 3D, AccuGrade, UTS ou d'autres systèmes de commande de nivellement.
Cat Grade avec Slope Assist™	Slope Assist permet de conserver automatiquement la position préétablie de la lame sans signal GNSS/GPS, aucun matériel ni logiciel supplémentaire n'est requis. Pour les machines équipées du système 3D, les conducteurs peuvent facilement commuter entre la fonction 3D entièrement automatisée et Slope Assist.
Steer Assist	Steer Assist automatise la direction inclinables des chaînes et de la lame. Cette fonction permet de réduire la fatigue du conducteur en maintenant automatiquement la translation en ligne droite en présence de faibles charges ou de charges élevées sur un terrain plat et des pentes transversales. Aucun GNSS/GPS n'est nécessaire.
Lame stable	La lame stable fonctionne facilement selon les entrées du conducteur pour vous aider à produire une surface plus lisse lors d'une utilisation manuelle.
Indicateur de pente	La fonction Indication de la pente est intégrée à l'affichage principal de la machine et affiche la pente latérale et les pentes ascendantes/descendantes pour aider les conducteurs lors du travail sur pente.
Moniteur de charge de la lame	Le moniteur de charge de la lame vous donne en temps réel un retour d'information sur la charge actuelle par rapport à la charge optimale de la lame en fonction des conditions du terrain. Surveillance de façon active la charge de la machine et le glissement des chaînes afin d'aider le conducteur à atteindre une capacité de poussée optimale. ¹
Commande de traction	La commande de traction réduit automatiquement le glissement des chaînes pour un gain de temps, une économie de carburant et une réduction de l'usure des chaînes. ¹
AutoCarry™	AutoCarry automatise le levage de la lame pour aider le conducteur à maintenir une charge de lame constante et réduire le glissement des chaînes. ¹

Grade 3D avec ensemble Assist

Comprenant toutes les fonctions de l'ARO avec l'ensemble Assist répertorié ci-dessus, plus :

Cat Grade avec 3D	Cat Grade 3D intégrée en usine utilise le GNSS/GPS pour commander la lame et permettre ainsi au conducteur d'exécuter les plans de conception plus rapidement. Les antennes à profil surbaissé sont intégrées au toit de la cabine et les récepteurs GNSS/GPS sont montés à l'intérieur de la cabine pour offrir une meilleure protection.
Steer Assist 3D	Suit automatiquement les lignes de guidage des plans de conception du chantier (ou conceptions Infield) en présence de faible charge ou de charge élevée. ²
Affichage Grade à écran tactile spécifique	La nouvelle interface conducteur Grade en couleurs est plus intuitive et plus facile à utiliser. L'écran tactile de 254 mm (10 in) utilise une plate-forme Android OS et fonctionne comme un smartphone.

Commande à distance/Cat Command

Cabine prééquipée pour une commande à distance (de série)	La cabine est prééquipée en usine pour une commande à distance avec un connecteur externe permettant au concessionnaire d'installer le système de commande à distance Cat Command.
Commande de refoulement ² (en option)	La technologie de commande à distance Cat Command permet une totale maniabilité de la lame de refoulement, à une distance sûre, lors de travaux dans des environnements potentiellement dangereux. Command propose au choix des consoles dans le champ de vision ou des postes de conduite longue distance (hors du champ de vision).

¹Fonction non opérationnelle à l'intérieur ou dans des zones dans lesquelles un signal GNSS/GPS n'est pas disponible.

²Nécessite l'installation d'un équipement activé par logiciel (SEA) en l'absence de configuration en usine.

Nota : Les technologies Grade et Assist, à l'exception des fonctions Indication de la pente, Moniteur de la charge de la lame et Commande de traction, ne sont pas compatibles avec des lames orientables ou des lames spéciales distribuées par Cat Work Tools. Veuillez contacter votre concessionnaire Cat pour plus d'informations.

Équipement standard et options de la chargeuse à chaînes pour le traitement des déchets D6/D6 XE

Équipement standard et options

L'équipement de série et les options peuvent varier. Pour de plus amples informations, veuillez consulter votre concessionnaire Cat.

	Standard	En option		Standard	En option
GROUPE MOTOPROPULSEUR			POSTE DE CONDUITE		
Transmission entièrement automatique à 4 vitesses avec diviseur de couple à embrayage à verrouillage (LUC)	D6		Cabine pour Les zones à fort taux de débris, entièrement redessinée avec ROPS et FOPS intégrés, portes en polycarbonate résistant aux chocs, vitres latérales pleines pour une meilleure étanchéité, avec filtration avancée de la cabine Cat pour des performances et une durée de vie du filtre améliorées.	+	
Groupe motopropulseur électrique du XE	D6 XE		Écran tactile à cristaux liquides couleur 254 mm (10 pouces)	✓	
Circuit de direction différentielle	✓		Caméra de vision arrière intégrée	✓	
Moteur diesel C9.3B Cat avec écran thermique et turbo à refroidissement liquide	+		Commande par manipulateur – ARO		✓
Préfiltre à air pour moteur avec éjection de la poussière et écran pour les applications à forte teneur en débris	+		Commandes et accoudoirs de l'utilisateur réglables	✓	
Réducteurs planétaires à double réduction, protégés		*	Siège en tissu avec soutien lombaire à réglage mécanique	✓	
Aide au démarrage à l'éther automatique	✓		Siège en cuir de luxe chauffé/ventilé avec support lombaire à réglage électronique		✓
Pompe électrique d'amorçage de carburant	✓		Système CVC modulaire monté en cabine avec ventilateurs à sens de marche inversé automatique. Contrôle automatique de la température et du ventilateur avec conduites distribuées.	✓	
Frein de stationnement électronique	✓		Filtration avancée de la cabine Cat avec préfiltre motorisé avec les options MERV 16, HEPA et charbon actif.	+	
Filtre à air moteur avec indicateur électronique d'entretien	✓		Supports de cabine sur support visqueux pour une conduite plus agréable	✓	
Séparateur eau/carburant avec indicateur électronique d'entretien	✓		Radio de divertissement avec Bluetooth® et microphone	✓	
Radiateur d'eau des chemises, 110 V OU 220 V selon la région de vente	✓		Ports USB et AUX	✓	
Système de liquide d'échappement diesel (DEF) - Indicateur de remplissage électronique, conduites/réservoir chauffés	✓		Solutions améliorées de rangement pour la cabine	✓	
TECHNOLOGIE CAT			Repose-pieds réglables	✓	
Indicateur de pente	✓		Tôle de plancher à ouverture rapide	+	
ARO avec ensemble Assist		✓	Compatible écran, latéral et arrière	✓	
– Option de prééquipement (ARO)			Contacteur de présence du conducteur	✓	
– Slope Assist					
– Steer Assist					
– Lame stable					
– Moniteur de charge de la lame					
– Commande de traction					
– AutoCarry					
Grade 3D avec ensemble Assist		✓			
– Écran tactile à affichage couleur de 10 pouces (254 mm)					
– Steer Assist 3D					
– Récepteurs et antennes Grade					
– Équipements activé par logiciel Grade (SEA)					
– ARO avec fonctions Assist					
Cabine prééquipée pour une commande de nivellement du commerce	✓				
Compatibilité avec les radios et stations de base de Trimble, Topcon et Leica	✓				
Capacité d'installation des systèmes de nivellement 3D de Trimble, Topcon et Leica	✓				
Product Link, cellulaire	✓				
Product Link : double cellulaire/satellite		✓			
Mises à jour à distance/Dépistage des pannes à distance	✓				
Connectivité Grade		✓			
ID conducteur	✓				
Sécurité de la machine – Mot de passe	✓				
Sécurité de la machine – Bluetooth		✓			
Prééquipement pour commande à distance	✓				
Cat Command for Dozing		✓			

+Inclus dans le pack Chargeuse à chaînes pour le traitement des déchets.

*Recommandé pour les chargeuses à chaînes pour le traitement des déchets.

(suite à la page suivante)

Équipement standard et options de la chargeuse à chaînes pour le traitement des déchets D6/D6 XE

Équipement standard et options (suite)

L'équipement de série et les options peuvent varier. Pour de plus amples informations, veuillez consulter votre concessionnaire Cat.

	Standard	En option		Standard	En option
TRAIN DE ROULEMENT			CIRCUIT HYDRAULIQUE		
Châssis porteur de galets de roulement à structure améliorée	✓		Circuit hydraulique à détection de charge - levage et inclinaison du bouteur	✓	
Train de roulement avec 8 galets inférieurs	✓		Circuit hydraulique de direction indépendant	✓	
Train de roulement pour déchets, HDXL UNIQUEMENT	+		Hydraulique arrière compatible défonceuse	D6	
Extra-robuste (HDXL avec DuraLink™)	✓		Circuit hydraulique arrière compatible défonceuse et treuil	D6 XE	D6
Patins de chaîne de service intensif avec trous trapézoïdaux	+		Commande de défonceuse à axe unique	✓	
Galet supérieur	✓		Commande de défonceuse et de treuil à deux axes		✓
Chaîne à réglage hydraulique	✓		Ventilateur de refroidissement hydraulique à inversion automatique fonctionnant à vitesse nulle	✓	
Segments remplaçables de couronne de barbotin	✓		Contacteur de sécurité hydraulique électronique	✓	
LAMES			ÉQUIPEMENT ÉLECTRIQUE		
Semi-universel, montures ARO		✓	Projecteurs : 6 LED	✓	
Semi-universel, LGP avec montures ARO		✓	Lampes de qualité supérieure avec protections, 12 diodes pour une couverture lumineuse de 360 degrés		✓
Semi-universel, Déchets	+		Avertisseur de recul	✓	
Semi-universel, Déchets LGP	+		Feu de signalisation intégré (n'a pas d'incidence sur la hauteur d'expédition)	+	
Lame droite, LGP avec montures ARO		✓	Kit compatible avec la radio de communication		✓
Lame droite, LGP Déchets	+		Convertisseur : 15 A, prise 12 V	✓	
Montures VPAT, ARO		✓	Connecteur de diagnostic	✓	
VPAT, LGP avec montures ARO		✓	Klaxon avant	✓	
VPAT pliable, LGP avec montures ARO		UE uniquement	Panneau de fusibles et relais d'alimentation principale situés à l'intérieur de la cabine	✓	
Lame orientable		A.N. uniquement			
Lames de coupe Caterpillar Performance		Concessionnaire uniquement			

+Inclus dans le pack Chargeuse à chaînes pour le traitement des déchets.

*Recommandé pour les chargeuses à chaînes pour le traitement des déchets.

(suite à la page suivante)

Équipement standard et options de la chargeuse à chaînes pour le traitement des déchets D6/D6 XE

Équipement standard et options (suite)

L'équipement de série et les options peuvent varier. Pour de plus amples informations, veuillez consulter votre concessionnaire Cat.

	Standard	En option		Standard	En option
ENTRETIEN ET MAINTENANCE			ÉQUIPEMENTS		
Retrait de la cabine en 30 minutes	✓		Barre d'attelage		✓
Robinet de vidange écologiques	✓		Défonceuse multi-dents à grande levée avec dents droites ou courbes		✓
Drainage écologique avec changement rapide de l'huile du groupe motopropulseur et du moteur		✓	Point d'attelage arrière léger		✓
Centrale d'entretien au niveau du sol avec disjoncteur électrique, éclairage d'accès, contacteur d'arrêt et compteur d'entretien à distance	✓		Caisson pour barre de décrochage	✓	
Réservoir de carburant, 341 l (90 US gal)	✓		Contrepoids (non recommandé à moins d'utiliser des lames de rechange plus lourdes)		✓
Réservoir de carburant, 341 l (90 US gal), compatible remplissage rapide	D6 XE	D6	Treuil PACCAR PA56, prise de force à faible vitesse		D6
Embout de remplissage rapide Wiggins		✓	Treuil PACCAR PA85, circuit hydraulique à vitesse variable		✓
Dispositions de montage pour le pistolet graisseur, la pelle et l'extincteur d'incendie	✓		Treuil PACCAR PA56, prise de force à vitesse standard		Concessionnaire D6 uniquement
Portes de radiateur perforées, à grille et à charnières	✓		Treuil Allied H6H, circuit hydraulique à vitesse variable		Concessionnaire uniquement
Échelle d'accès arrière	✓		Ensemble guide-câbles ; 3 rouleaux, convient aux treuils PA55, PA56, et PA85		✓
Projecteur arrière		✓	Kit adaptable (4e rouleau) ; convient aux treuils PA55, PA56 et PA85		✓
Pompe à carburant de remplissage		UE uniquement	PROTECTIONS ET GRILLES		
Capotage moteur amovible, perforé et articulé, avec lampe de travail sous le capot	✓		Blindages inférieurs extra-robustes scellés et à charnières	+	
Capotage moteur amovible, insonorisé et articulé, avec lampe de travail sous le capot.		UE uniquement	Blindages inférieurs extra-robustes scellés à accès rapide**.		Bras de poussée uniquement
Orifices de prélèvement d'échantillons S-O-S SM	✓		Poignées extra-robustes	+	
Balancier de suspension sans entretien	✓		Arceaux de protection ouverts		✓
Points d'attache certifiés ISO 14567 (3)	✓		Arceaux de protection pour exploitation forestière avec toit complet		✓
Protection antivandalisme pour compartiments de liquide et coffre de batterie	✓		Grille arrière à charnière		✓
Attaches d'expédition dédiées, à l'arrière	✓		Grilles latérales à charnières		✓
Attaches d'expédition, support avant		UE uniquement	Protection du réservoir de carburant (avec ou sans remplissage rapide)	+	
BATTERIES, DÉMARREURS, ALTERNATEURS ET LIQUIDES			Protections pour les feux haut de gamme, avant et latéraux		*
Alternateur caréné 150 A	+		Joint de machine pour les zones à fort taux de débris	+	
Deux batteries extra-robuste sans entretien de 12 V (1400 CCA) (système 24 V)	✓		Barres de décrochage avant et arrière		Concessionnaire uniquement
Démarrateur 24 V à usage intensif	✓		Protection arrière avec joints d'étanchéité pour les applications sans caisson de décrochage et treuil.		*
Liquide de refroidissement du moteur à durée de vie prolongée, -37° C (-35° F)	✓				
Liquide de refroidissement pour moteur Arctique à durée de vie prolongée, -51° C (-60° F)		✓			
Huile hydraulique bio, -37° C (-35° F)		UE uniquement			

+Inclus dans le pack Chargeuse à chaînes pour le traitement des déchets.

*Recommandé pour les chargeuses à chaînes pour le traitement des déchets.

**Veuillez vérifier les dates de disponibilité auprès de votre concessionnaire Cat.



Extra-robuste/Exploitation forestière

D6/D6 XE

Faites face aux exigences du défrichage et de l'exploitation forestière grâce à des équipements installés en usine et conçus pour protéger le conducteur et la machine dans les applications difficiles.

Des performances nouvelle génération

- Jusqu'à 35 % d'amélioration du rendement énergétique.¹
- Utilisez jusqu'à 23 % de carburant en moins.²
- Grâce à la transmission entièrement automatique à 4 vitesses, le D6 s'adapte en permanence pour une efficacité et une puissance optimales au sol.
- Le D6 XE avec entraînement électrique fournit une puissance constante au sol et une efficacité maximale.
- Maniabilité et puissance optimales pour une plus grande souplesse et des temps de cycle plus rapides
- Une facilité d'utilisation sans précédent - s'optimise automatiquement pour l'application sans qu'il soit nécessaire de changer de vitesse.
- Réduction des émissions de gaz à effet de serre - jusqu'à 23 % de CO₂ en moins.

Toutes les comparaisons avec le D6T à 3 vitesses 2014-2016 (U.S. EPA Tier 4 Final/EU Stage IV). Pour l'entretien, les comparaisons sont effectuées par rapport au modèle D6T, avec plus de 10 000 heures de fonctionnement.

¹ Matériau déplacé par litre/gallon de carburant.

² Litres/gallons par heure.

Des machines sur mesure

- Le circuit de refroidissement à plan unique avec ventilateur à sens inversé automatique facilite le nettoyage. Le système de filtration de l'air du moteur pour les zones à forte teneur en débris prolonge la durée de vie du filtre.
- Cabine d'exploitation forestière avec portes en polycarbonate résistant aux chocs, sans grille de porte pour une visibilité sans entrave.
- Les balais d'exploitation forestière (fermés) offrent une protection supplémentaire au conducteur et à la machine, avec un toit fermé au-dessus de la cabine et un toit perforé au-dessus du capot pour une protection tout en permettant une visibilité vers le haut. Des arceaux ouverts en option sont également disponibles pour les applications dans lesquelles un toit n'est pas souhaité.
- Les écrans latéraux et arrière protègent davantage le conducteur et la machine contre les débris. Les grilles à charnières permettent d'accéder facilement aux fenêtres pour le nettoyage et l'entretien.
- Les joints d'étanchéité pour les zones à débris élevés offrent une protection supplémentaire autour des ailes, du réservoir de carburant, de la protection du radiateur et du support du capot arrière. Fournit un joint d'étanchéité sur le dessus et l'arrière du boîtier pour empêcher l'entrée de gros débris.
- Des blindages inférieurs extra-robustes et une protection du réservoir de carburant pour aider à protéger les principaux composants de la machine. Des blindages inférieurs étanches sont disponibles sur les machines à bras poussant.
- 12 diodes électroluminescentes (DEL) de qualité supérieure avec protecteurs de lumière offrant une couverture lumineuse de 360 degrés.
- Train de roulement extra-robuste à durée de vie prolongée (HDXL). Les bagues de chenilles peuvent être tournées et rebouchées à mi-vie. Les bagues à emmanchement serré et la rétention d'axe PPR2 sont particulièrement bien adaptées aux applications à impact comme l'exploitation forestière.
- Les poignées extra-robustes facilitent l'accès et la sortie de la machine.

D6/D6 XE Extra-robuste/exploitation forestière des tracteurs à chaînes D6/D6 XE

Moteur

Modèle de moteur	C9.3B Cat	
Émissions	Normes de l'EPA Tier 4 Final pour les États-Unis, Stage V pour l'Europe, Tier 5 pour la Corée	
Puissance nette - D6 2 200 tr/min/D6 XE 1 700 tr/min		
ISO 9249/SAE J1349	161 kW	215 hp
ISO 9249 (DIN)	219 mhp	
Puissance du moteur du D6 - 1 200 tr/min		
ISO 14396	187 kW	251 hp
ISO 14396 (DIN)	254 mhp	
Puissance du moteur du D6 XE - 1 400 tr/min		
ISO 14396	177 kW	237 hp
ISO 14396 (DIN)	241 mhp	
Alésage	115 mm	4,5 in
Course	149 mm	5,9 in
Cylindrée	9,3 l	567 in ³

- Le moteur C9.3B Cat® est doté d'un circuit de carburant haute pression à rampe commune, d'un système électronique et d'un circuit d'air simplifiés grâce à la suppression du système de recirculation des gaz d'échappement (RGE) précédemment utilisé.
- La chaîne cinématique du XE permet au moteur de fonctionner dans une plage de régime plus étroite (1 400-1 700 tr/min), ce qui contribue à prolonger la durée de vie du moteur et à améliorer l'économie de carburant. L'efficacité accrue de la chaîne cinématique permet également à la machine de fournir davantage de puissance moteur vers le sol, ce qui se traduit par un rendement accru de la machine.
- La puissance nette annoncée est la puissance disponible au volant moteur lorsque ce dernier est équipé d'un ventilateur, d'un filtre à air, d'un module d'émissions propres et d'un alternateur.
- La puissance annoncée est testée selon les normes spécifiques en vigueur au moment de la fabrication.
- Aucun détarage n'est nécessaire jusqu'à 2 286 m (7 500 ft) d'altitude. Au-delà, le détarage automatique se produit. Les moteurs diesel Cat doivent utiliser du carburant diesel à très faible teneur en soufre (15 ppm de soufre ou moins) ou du carburant diesel à très faible teneur en soufre mélangé aux carburants à plus faible intensité de carbone suivants, jusqu'à :
 - ✓ biodiesel 20 % EMAG (ester méthylique d'acide gras)*
 - ✓ 100 % diesel renouvelable, huile végétale hydrotraînée et carburants GTL (gaz à liquide)

Se référer aux directives pour garantir la performance de l'application. Veuillez contacter votre concessionnaire Cat ou référez-vous à la publication spéciale SEBU6250 Caterpillar Machine Fluids Recommendations (Recommandations relatives aux liquides des équipements Caterpillar)

*Les moteurs non équipés de dispositifs de post-traitement peuvent utiliser des mélanges supérieurs, jusqu'au niveau 100 % biodiesel.

Chaîne cinématique du D6 XE

Type	Entraînement électrique
Tension nominale du système d'entraînement électrique	715 Volts

Capacités en liquides et capacités de remplissage

Réservoir de carburant	341 l	90 US gal
Réservoir de DEF	28 l	7,4 US gal
Circuit de refroidissement - D6	63 l	16,6 US gal
Circuit de refroidissement - D6 XE	77 l	20,3 US gal
Carter moteur	24,5 l	6,5 US gal
Huile pour groupe motopropulseur - D6	148 l	39,1 US gal
Huile pour groupe motopropulseur - D6 XE	210 l	55,5 US gal
Réducteurs (chacun)	18,2 l	4,8 US gal
Châssis porteurs (chacun)	65-85 l	17,2-22,5 US gal
Compartiment de l'arbre de pivot	2,8 l	0,74 US gal
Huile de réservoir hydraulique	60 l	15,8 US gal
Circuit hydraulique	77 l	20,3 US gal

Caractéristiques de la D6/D6 XE extra-robuste/ exploitation forestière

Effort à la barre d'attelage maximal

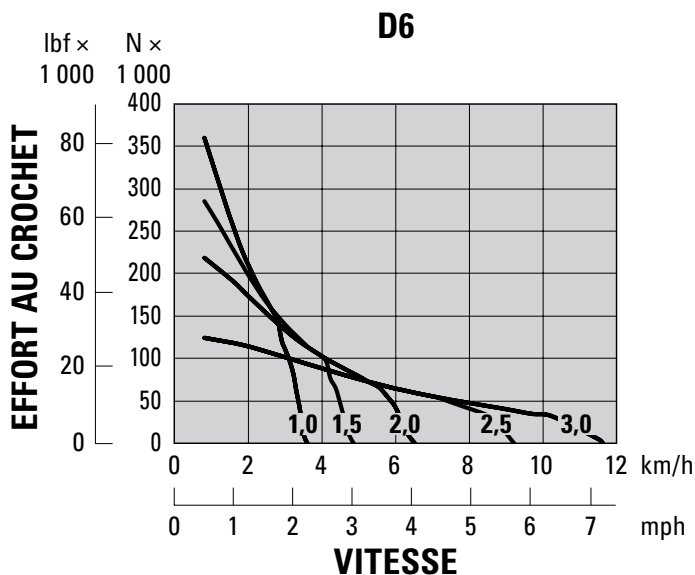
D6	114 kW	153 hp
D6 XE	119 kW	160 hp

Vitesse de translation du D6

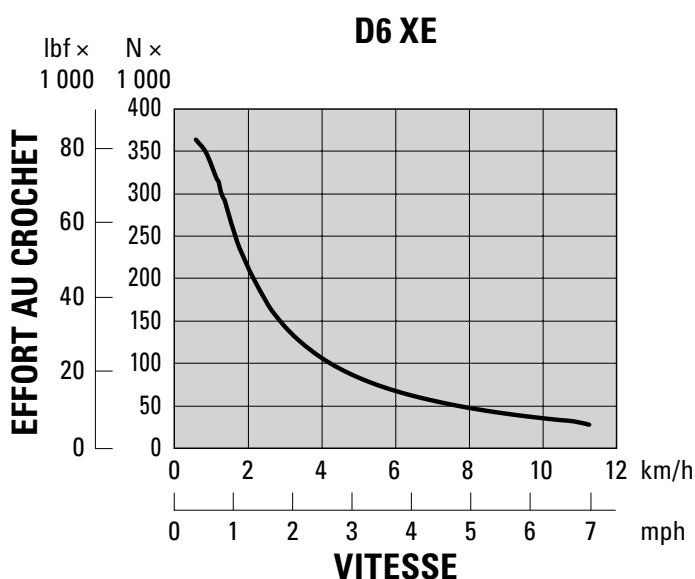
Marche avant 1,0	3,6 km/h	2,2 mph
Marche avant 1,5	4,9 km/h	3,0 mph
Marche avant 2,0	6,5 km/h	4,0 mph
Marche avant 2,5	9,2 km/h	5,7 mph
Marche avant 3,0	11,7 km/h	7,2 mph
Marche arrière 1,0	3,6 km/h	2,2 mph
Marche arrière 1,5	4,9 km/h	3,0 mph
Marche arrière 2,0	6,5 km/h	4,0 mph
Marche arrière 2,5	8,7 km/h	5,4 mph
Marche arrière 3,0	11,7 km/h	7,2 mph

Vitesse de translation du D6 XE

Marche avant 1,0	3,6 km/h	2,2 mph
Marche avant 1,5	4,9 km/h	3,0 mph
Marche avant 2,0	6,5 km/h	4,0 mph
Marche avant 2,5	9,2 km/h	5,7 mph
Marche avant 3,0	11,7 km/h	7,2 mph
Marche arrière 1,0	3,6 km/h	2,2 mph
Marche arrière 1,5	4,9 km/h	3,0 mph
Marche arrière 2,0	6,5 km/h	4,0 mph
Marche arrière 2,5	9,2 km/h	5,7 mph
Marche arrière 3,0	11,7 km/h	7,2 mph



REMARQUE : La traction utilisable dépendra de la traction et du poids de la machine.



REMARQUE : La traction utilisable dépendra de la traction et du poids de la machine.

- La transmission D6 à 4 vitesses entièrement automatique avec diviseur de couple à embrayage à verrouillage optimise en permanence le rapport et le régime moteur pour l'application en cours.
- Le groupe motopropulseur du D6 XE Electric Drive n'a aucune vitesse à passer. Le buteur optimise automatiquement la puissance et l'efficacité pour cette application et fournit une puissance constante au sol.
- Trente sélections de vitesse au sol sont disponibles pour les deux groupes motopropulseurs, de 0,0 à 3,0 par incréments de 0,1.

Caractéristiques de la D6/D6 XE extra-robuste/ exploitation forestière

Commandes hydrauliques : Débits en ordre de marche maximale

	D6 (régime moteur de 1 900 tr/min*)		D6 XE (régime moteur de 1 700 tr/min*)	
	l/min	US gal/min	l/min	US gal/min
Débit maximal de la pompe d'équipement	212	56	212	56
Débit maximal de la pompe de direction	198	52	240	63
Débit de la pompe du ventilateur à la vitesse maximale du ventilateur (1 550 tr/min)	42	11	—	—
Débit de la pompe du ventilateur à la vitesse maximale du ventilateur (1 625 tr/min)	—	—	44	12

*Le régime du moteur varie en fonction de la charge et de la vitesse de translation. Régime maxi à vide/faible charge de travail affichée.

Commandes hydrauliques : Pressions en ordre de marche maximale

	D6	D6 XE
Dégagement de l'équipement*	27 600 ± 500 kPa	4 000 ± 73 psi
Direction - D6 (pompe de 89 cc)**		
Dégagement de l'électronique	42 500 ± 1 000 kPa	6 168 ± 145 psi
Dégagement maximal du système	47 800 ± 1 000 kPa	6 938 ± 145 psi
Direction - D6 XE (pompe de 100 cc)***		
Dégagement de l'électronique	44 500 ± 1 000 kPa	6 459 ± 145 psi
Dégagement maximal du système	47 800 ± 1 000 kPa	6 938 ± 145 psi

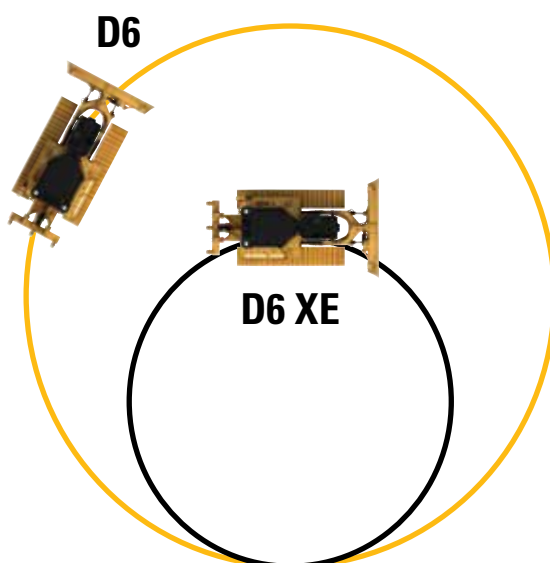
*La pression de dégagement des équipements a augmenté par rapport aux modèles précédents de tracteurs D6. Avant d'utiliser des équipements plus anciens ou d'autres marques, consultez votre concessionnaire.

**Le même système de direction différentielle est utilisé pour les deux groupes motopropulseurs. Le système maintient la pleine puissance aux deux chaînes pour un braquage incomparable avec une lame chargée.

***Le groupe motopropulseur du D6 XE utilise une pompe de direction de plus grande taille et des commandes de direction améliorées pour offrir une plus grande puissance de braquage par rapport au groupe motopropulseur du D6. Cela permet de faire tourner des charges plus importantes et d'améliorer la maniabilité. Cela inclut la capacité à effectuer une contre-rotation en prise.

Direction

Le groupe motopropulseur du D6 XE permet de réduire jusqu'à 45 % le rayon de braquage par rapport au D6. Le D6 XE propose une contre-rotation en prise pour une meilleure maniabilité.



Caractéristiques de la D6/D6 XE extra-robuste/ exploitation forestière

D6/D6 XE*

Poids en ordre de marche**	23 030 kg	50 772 lb
Poids en ordre d'expédition***	20 080 kg	44 269 lb
Pression au sol (ISO 16754)	57 kPa	8,2 psi
Train de roulement (standard)	Section 42 avec 8 galets inférieurs	
1 Voie des chaînes	1,930 m	76 in
2 Largeur maximale d'un patin de chaîne	0,610 m	24 in
3 Largeur au-dessus des chaînes	2 540 m	100 in
Largeur aux tourillons	2,692 m	106 in
4 Longueur de chaîne au sol	2,964 m	116,7 in
Surface de contact au sol (ISO 16754)	3,992 m ²	6 188 in ²
Inclinaison de chaîne	0,2028 m	7,9 in
Hauteur de l'arête (service modéré)	0,065 m	2,6 in
Garde au sol	0,361 m	14,2 in
Oscillation au niveau de la roue folle avant	0,103 m	4,0 in
5 Hauteur de la machine****	3,188 m	125,5 in
6 Longueur de la machine sans lame	4,730 m	186,2 in

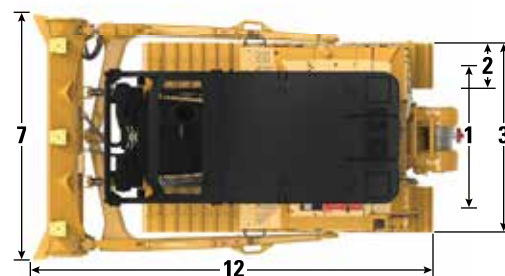
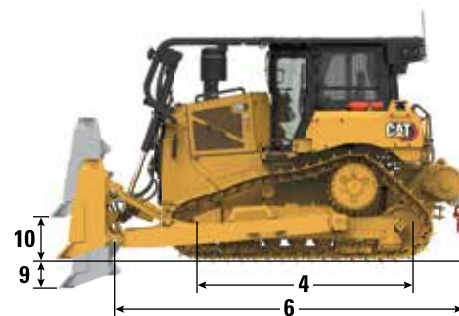
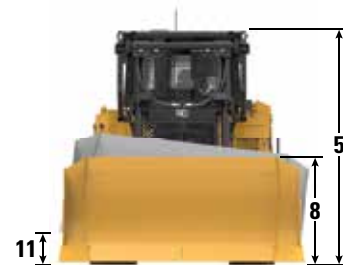
Toutes les dimensions ci-dessus sont données pour un train de roulement HDXL avec patins de service modéré de largeur maximale pour la configuration, une lame 6 SU, des options d'exploitation forestière, et calculées selon la norme ISO 16754, sauf indication contraire.

*Le groupe motopropulseur XE ajoute 0,7 kPa (0,1 psi) et 273 kg (600 lb) à la pression au sol et aux poids publiés.

**Le poids en ordre de marche comprend la lame, les lubrifiants, le liquide de refroidissement, le réservoir de carburant plein, la cabine ROPS/FOPS, la barre d'attelage et le conducteur de 75 kg (165 lb). Reportez-vous aux sections sur les défonceuses et les treuils pour connaître ces caractéristiques.

***Le poids d'expédition comprend les vérins de levage de la lame, les lubrifiants, le liquide de refroidissement, 10 % de carburant, la cabine ROPS/FOPS et la barre d'attelage.

****Hauteur de la machine de la pointe de l'arête au sommet de l'antenne Product Link. Pour les balais, ajoutez 60 mm (2,36 in) à la hauteur totale de la machine. Pour les arceaux d'exploitation forestière, ajoutez 83 mm (3,26 in). Avec les patins de chaîne pour service intensif, ajoutez 12 mm (0,5 in). L'installation de Cat Grade avec les antennes 3D n'entraîne pas d'augmentation de la hauteur de la machine.



Lames

Configuration	6 SU		6A	
Capacité (ISO 9246)	5,7 m ³	7,5 yd ³	4,2 m ³	5,5 yd ³
7 Largeur avec embouts	3,312 m	10,87 ft	4,389 m	14,40 ft
Largeur sans embouts	3,246 m	10,65 ft	4,250 m	13,94 ft
Largeur entre les embouts (lame inclinée)	S.o.		3,982 m	13,06 ft
Largeur sans embouts (lame inclinée)	S.o.		3,858 m	12,66 ft
Angle maximal de la lame	S.o.			25°
8 Hauteur	1,408 m	4,62 ft	1,150 m	3,77 ft
9 Profondeur d'excavation	0,502 m	19,8 in	0,595 m	23,4 in
10 Hauteur de levage	1,180 m	46,5 in	1,084 m	42,7 in
11 Cavage maximal au coin de la lame	0,564 m	22,2 in	0,599 m	23,6 in
Angle de cavage maximal		9,8 degrés		7,8 degrés
Ajustement de l'inclinaison		±4,2 degrés		S.o.
12 Longueur de la machine (lame droite)	5,436 m	17,83ft	5,377 m	17,64 ft
Longueur de la machine (lame inclinée)		S.o.	6,418 m	21,06 ft
Poids (lame)	1 385 kg	3 053 lb	1 265 kg	2 789 lb
Poids (lame et bras de poussée)	2 620 kg	5 777 lb	3 406 kg	7 509 lb

Caractéristiques de la D6/D6 XE extra-robuste/ exploitation forestière

D6/D6 XE* LGP VPAT (30 in)

Poids en ordre de marche**	23 745 kg	52 349 lb
Poids en ordre d'expédition***	21 890 kg	48 259 lb
Pression au sol (ISO 16754)	42 kPa	6,0 psi
Train de roulement (standard)	Section 46 avec 8 galets inférieurs	
Train de roulement (en option)	Section 46 avec 10 galets inférieurs	
1 Voie des chaînes	2,286 m	90 in
2 Largeur maximale d'un patin de chaîne	0,760 m	30 in
3 Largeur au-dessus des chaînes	3,046 m	119,9 in
4 Longueur de chaîne au sol	3,355 m	132,1 in
Surface de contact au sol (ISO 16754)	5,591 m ²	8 666 in ²
Inclinaison de chaîne	0,2028 m	7,9 in
Hauteur de l'arête (service modéré)	0,065 m	2,6 in
Garde au sol	0,395 m	15,6 in
Oscillation au niveau de la roue folle avant	0,121 m	4,8 in
5 Hauteur de la machine****	3,238 m	127,5 in
6 Longueur de la machine sans lame	5,134 m	202,1 in

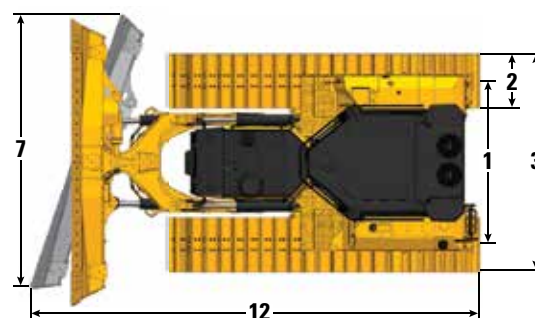
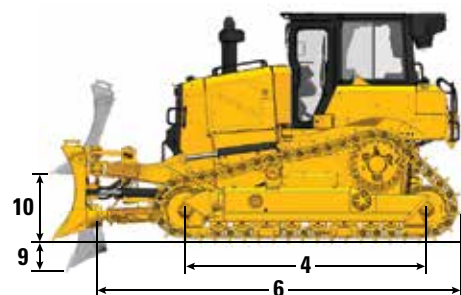
Toutes les dimensions ci-dessus sont données pour un train de roulement HDXL avec patins de service modéré de largeur maximale pour la configuration, une lame VPAT, des options d'exploitation forestière, et calculées selon la norme ISO 16754, sauf indication contraire.

*Le groupe motopropulseur XE ajoute 0,7 kPa (0,1 psi) et 273 kg (600 lb) à la pression au sol et aux poids publiés.

**Le poids en ordre de marche comprend la lame, les lubrifiants, le liquide de refroidissement, le réservoir de carburant plein, la cabine ROPS/FOPS, la barre d'attelage et le conducteur de 75 kg (165 lb). Reportez-vous aux sections sur les défonceuses et les treuils pour connaître ces caractéristiques.

***Le poids d'expédition comprend les vérins de levage de la lame, le châssis en C, les lubrifiants, le liquide de refroidissement, 10 % de carburant, la cabine ROPS/FOPS et la barre d'attelage.

****Hauteur de la machine de la pointe de l'arête au sommet de l'antenne Product Link. Pour les balais, ajoutez 60 mm (2,36 in) à la hauteur totale de la machine. Pour les arceaux d'exploitation forestière, ajoutez 83 mm (3,26 in). Avec les patins de chaîne pour service intensif, ajoutez 12 mm (0,5 in). L'installation de Cat Grade avec les antennes 3D n'entraîne pas d'augmentation de la hauteur de la machine.



Configuration VPAT standard illustrée

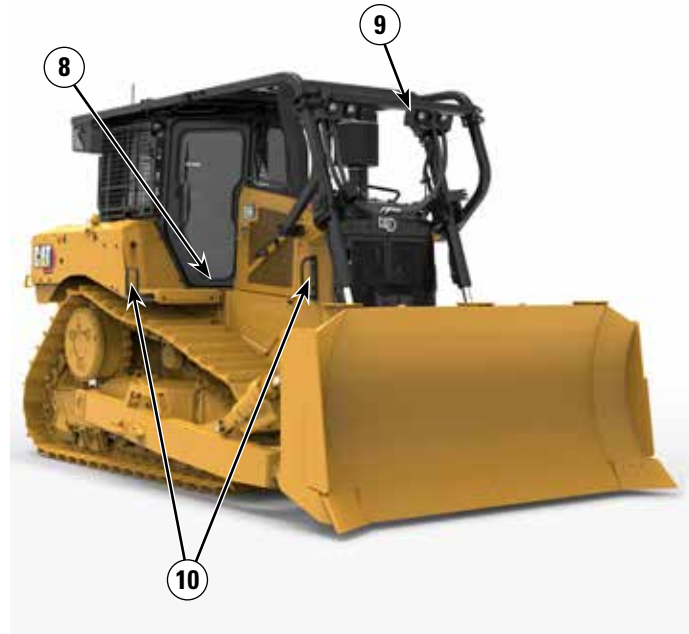
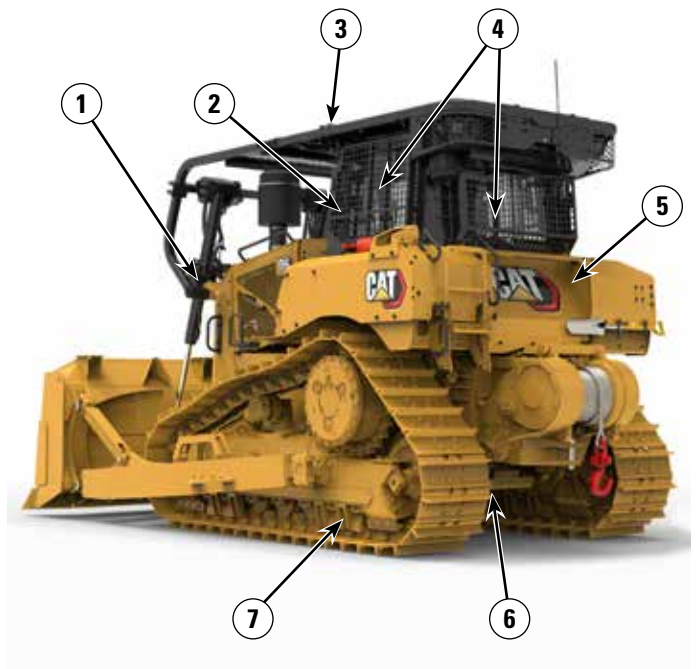
Lame

Configuration	6 VPAT LGP (30 in)	
Capacité (ISO 9246)	4,5 m ³	5,9 yd ³
7 Largeur avec embouts	4,000 m	13,12 ft
Largeur sans embouts	3,890 m	12,76 ft
Largeur entre les embouts (lame inclinée)	3,655 m	11,99 ft
Largeur sans embouts (lame inclinée)	3,554 m	11,66 ft
Angle maximal de la lame	24,1 degrés	
8 Hauteur	1,312 m	4,30 ft
9 Profondeur d'excavation	0,698 m	27,5 in
10 Hauteur de levage	1,131 m	44,5 in
11 Cavage maximal au coin de la lame	0,625 m	24,6 in
Angle de cavage maximal	9 degrés	
Ajustement de l'inclinaison	+3,1/-2,9 degrés	
12 Longueur de la machine (lame droite)	5,662 m	18,58 ft
Longueur de la machine (lame inclinée)	6,430 m	21,10 ft
Poids (lame)	1 520 kg	3 351 lb

Caractéristiques de la D6/D6 XE extra-robuste/ exploitation forestière

Caractéristiques de la D6/D6 XE extra-robuste/exploitation forestière

- 1) Le circuit de refroidissement à plan unique avec ventilateur à sens inversé automatique facilite le nettoyage. Le système de filtration de l'air du moteur pour les zones à forte teneur en débris prolonge la durée de vie du filtre.
- 2) Cabine d'exploitation forestière avec portes en polycarbonate résistant aux chocs, sans grille de porte pour une visibilité sans entrave.
- 3) Les balais d'exploitation forestière (fermés) offrent une protection supplémentaire au conducteur et à la machine, avec un toit fermé au-dessus de la cabine et un toit perforé au-dessus du capot pour une protection tout en permettant une visibilité vers le haut. Des arceaux ouverts en option sont également disponibles pour les applications dans lesquelles un toit n'est pas souhaité.
- 4) Les écrans latéraux et arrière protègent davantage le conducteur et la machine contre les débris. Les grilles à charnières permettent d'accéder facilement aux fenêtres pour le nettoyage et l'entretien.



- 5) Les joints d'étanchéité pour les zones à débris élevés offrent une protection supplémentaire autour des ailes, du réservoir de carburant, de la protection du radiateur et du support du capot arrière. Fournit un joint d'étanchéité sur le dessus et l'arrière du boîtier pour empêcher l'entrée de débris.
- 6) Des blindages inférieurs extra-robustes et une protection du réservoir de carburant pour aider à protéger les principaux composants de la machine. Des blindages inférieurs étanches sont disponibles sur les machines à bras poussant.
- 7) Train de roulement extra-robuste à durée de vie prolongée (HDXL). Les bagues de chenilles peuvent être tournées et rebouchées à mi-vie. Les bagues à emmanchement serré et la rétention d'axe PPR2 sont particulièrement bien adaptées aux applications à impact comme l'exploitation forestière.
- 8) L'option de plancher de cabine à accès rapide offre un accès sans outil à l'ouverture de la plaque de plancher.
- 9) 12 diodes électroluminescentes (DEL) de qualité supérieure avec protecteurs de lumière offrant une couverture lumineuse de 360 degrés.
- 10) Les poignées extra-robustes facilitent l'accès et la sortie de la machine.

Caractéristiques de la D6/D6 XE extra-robuste/ exploitation forestière

Dimensions - Equipements arrière

Ajoutez les éléments suivants à la longueur totale de la machine lorsque ces équipements arrière sont installés.

		Treuil		Défonceuse		Barre d'attelage ou contrepoids*		Caisson de décrochage	
Bras de poussée et lames de refoulement	D6, D6 LGP (30 in)	441 mm	17,4 in	1 179 mm	46,4 in	249 mm	9,8 in	478 mm	18,8 in
	D6 LGP (36 in)	416 mm	16,4 in	1 154 mm	45,4 in	224 mm	8,8 in	453 mm	17,8 in
Bouteurs VPAT		416 mm	16,4 in	1 154 mm	45,4 in	224 mm	8,8 in	453 mm	17,8 in

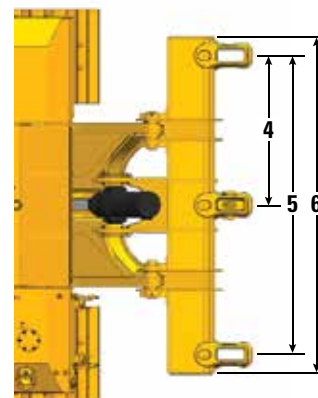
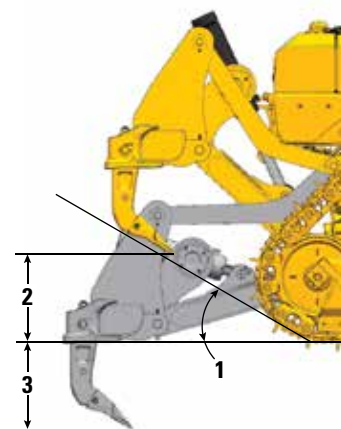
*Poids de la barre d'attelage : 119 kg (262 lb), 331 kg (730 lb) pour chaque plaque de contrepoids. Le design du tracteur D6 offre un meilleur équilibre. Les contrepoids ne sont recommandés qu'avec les lames plus lourdes du marché secondaire.

Défonceuse

Type	À parallélogramme fixe	
Nombre de poches	3	
1 Angle d'incidence	31 degrés	
2 Dégagement maximal relevé (sous la pointe)	664 mm	26,1 in
3 Pénétration maximale	571 mm	22,5 in
4 Espacement des poches	1 000 mm	39,4 in
5 Distance entre les dents	2 000 mm	78,8 in
Section de la dent	74 mm × 175 mm	2,9 × 6,9 in
6 Largeur hors tout de la traverse	2 190 mm	86 in
Section transversale de la traverse	219 mm × 304 mm	8,8 in × 12 in
Force de pénétration maximale*	68,8 kN	15 470 lbf
Force d'extraction	126 kN	28 350 lbf
Poids de la défonceuse		
Avec une dent	1 550 kg	3 417 lb
Chaque dent supplémentaire	73 kg	161 lb

Caractéristiques basées sur la configuration du tracteur D6 avec train de roulement extra-robuste, patins MS et dents de défonceuse droites.

* Peut varier en fonction de la configuration et du poids de la machine.



Arêtes de coupe de la lame

Les lames de coupe FirstCut™ Cat sont disponibles pour les lames semi-universelles. Les lames FirstCut augmentent la pénétration dans les sols compacts, rocheux ou gelés, avec une charge utile jusqu'à 35 % plus importante et une amélioration de 17 % de la productivité. Pour plus d'informations sur les avantages, veuillez consulter votre concessionnaire Cat.

Caractéristiques de la D6/D6 XE extra-robuste/ exploitation forestière

Treuil

Le D6 et le D6 XE accroissent les capacités de treillage de l'industrie avec l'introduction d'un système hydraulique haute pression (27 600 kPa/4 000 psi) capable d'alimenter des treuils hydrauliques haute performance. Ces treuils fournissent une maniabilité exceptionnelle pour les applications qui nécessitent un placement précis de la charge. Le D6 reste compatible avec les treuils entraînés par la prise de force pour une puissance et une efficacité maximales. Ces deux styles de treuils sont disponibles auprès de Caterpillar pour une installation en usine ou chez le concessionnaire, et s'intègrent au système électronique et de commande du tracteur.

Modèle de tracteur	D6				D6 XE	
	PA56 (basse vitesse)		PA56 (Vitesse standard)		PA85	
Modèle de treuil	PA56 (basse vitesse)		PA56 (Vitesse standard)		PA85	
Entraînement de treuil	Prise de force mécanique		Prise de force mécanique		Hydraulique	
Commande	Équipement électrique		Équipement électrique		Équipement électrique	
Poids en ordre de marche*	1 582 kg	3 487 lb	1 582 kg	3 487 lb	1 530 kg	3 374 lb
Contenance d'huile	43,5 l	11,5 US gal	43,5 l	11,5 US gal	19 l	5 US gal
Longueur supplémentaire du tracteur						
Standard/LGP	516 mm	20,4 in	516 mm	20,4 in	516 mm	20,4 in
LGP (36 in)	365 mm	14,4 in	365 mm	14,4 in	365 mm	14,4 in
Diamètre du tambour	254 mm	10 in	254 mm	10 in	254 mm	10 in
Diamètre du câble						
Recommandé	22 mm	0,88 in	22 mm	0,88 in	22 mm	0,88 in
En option	25 mm	1,0 in	25 mm	1,0 in	25 mm	1,0 in
Capacité de travail du tambour						
22 mm (0,88 in)	55 m	180 ft	55 m	180 ft	55 m	180 ft
-25 mm (-1 in)	50 m	163 ft	50 m	163 ft	50 m	163 ft
Taille de l'embout ferré (diamètre extérieur × longueur)	54 mm × 67 mm	2,1 in × 2,6 in	54 mm × 67 mm	2,1 in × 2,6 in	54 mm × 67 mm	2,1 in × 2,6 in
Tambour seul						
Effort maximal de traction**	399 kN	89 800 lb	399 kN	89 800 lb	378 kN	85 000 lb
Vitesse maximale du câble***	17 m/min	57 ft/min	33 m/min	107 ft/min	23 m/min	77 ft/min
Tambour complet maximum****						
Effort maximal de traction**	399 kN	89 800 lb	399 kN	89 800 lb	220 kN	49 500 lbf
Vitesse maximale du câble***	29 m/min	94 ft/min	55 m/min	179 ft/min	40 m/min	132 ft/min

*Le poids en ordre de marche comprend le treuil, les pièces de montage, l'huile et le câble recommandé.

**L'effort de traction maximal est le plus faible des deux valeurs suivantes : l'effort de traction calculé au couple de sortie maximal de la prise de force du tracteur/ la puissance hydraulique maximale, ou la résistance à la rupture indiquée dans le catalogue du nouveau câble IWRC IPS de taille maximale.

***La vitesse maximale de la ligne est calculée en charge à la vitesse maximale de la prise de force du moteur du tracteur, ou à la puissance hydraulique maximale.

****Tambour complet tel que défini par la norme SAE J1158.

Caractéristiques de la D6/D6 XE extra-robuste/ exploitation forestière

Patins de chaîne

Certains patins de chaîne peuvent être indisponibles selon les régions. Veuillez contacter votre concessionnaire Cat pour obtenir de plus amples informations.

	Service modéré	Service intensif	Service intensif, trapézoïdal	Auto-nettoyage	Quad/compatible Quad
Durée de vie prolongée pour un usage intensif (HDXL)					
D6/D6 XE – 42 Link					
560 mm (22 in)	✓	✓	✓		
610 mm (24 in)	✓	✓	✓		
610 mm (24 in)			Extra-robuste		
D6 LGP/D6 XE LGP – 42 Link					
610 mm (24 in)	✓	✓			
760 mm (30 in)	✓	✓	✓		
D6 LGP/D6 XE LGP (36 in) – 45 Link					
610 mm (24 in)	✓	✓	✓		
760 mm (30 in)	✓	✓	✓		
915 mm (36 in)	✓	✓	✓		✓
1000 mm (39 in)				HD/HDXL	
D6 VPAT/D6 XE VPAT – 45 Link					
610 mm (24 in)	✓	✓			
D6 LGP VPAT/D6 XE LGP VPAT– 46 Link					
610 mm (24 in)	✓	✓	✓		
660 mm (26 in)	✓				
Largeur 710 mm (28 in)	✓				
760 mm (30 in)	✓	✓	✓		
D6 LGP VPAT/D6 XE LGP VPAT (36 in) – 46 Link					
760 mm (30 in)	✓	✓	✓		
915 mm (36 in)	✓	✓	✓		✓
Cat Abrasion					
D6/D6 XE – 42 Link					
560 mm (22 in)	✓	✓			
610 mm (24 in)	✓	✓			
D6 LGP/D6 XE LGP – 42 Link					
610 mm (24 in)	✓				
760 mm (30 in)	✓	✓			
D6 LGP/D6 XE LGP (36 in) – 45 Link					
760 mm (30 in)	✓	✓			
915 mm (36 in)	✓	✓			
D6 VPAT/D6 XE VPAT – 45 Link					
610 mm (24 in)	✓	✓			
D6 LGP VPAT/D6 XE LGP VPAT– 46 Link					
660 mm (26 in)	✓				
Largeur 710 mm (28 in)	✓				
760 mm (30 in)	✓	✓			
D6 LGP VPAT/D6 XE LGP VPAT (36 in) – 46 Link					
760 mm (30 in)	✓	✓			
915 mm (36 in)	✓	✓			

Caractéristiques de la D6/D6 XE extra-robuste/ exploitation forestière

Système de climatisation

Le système de climatisation de cette machine contient du gaz réfrigérant fluoré à effet de serre R134a (potentiel de réchauffement climatique = 1 430). Le système contient 1,36 kg de réfrigérant, soit un équivalent CO₂ de 1,946 tonnes métriques.

Filtration de cabine avancée

Cabine du conducteur

- Les conduits CVC répartis avec contrôle automatique de la température et de la vitesse de la soufflerie assurent un confort optimal pour le conducteur, avec moins d'intervention de la part de l'utilisateur.
- Réduction de l'entretien du noyau du condenseur avec des ventilateurs à sens de marche inversé automatique.
- La filtration avancée de l'habitacle Cat est fournie de série.

Filtration de cabine avancée Cat

- Protection de l'opérateur contre les particules respirables (taille de 0,3 à 10 microns).
- Cabine pressurisée en permanence (conforme aux normes américaines sur la silice).
- Entretien réduit grâce à des filtres haute efficacité à durée de vie plus longue.
- Protection de tous les composants de la cabine : électronique, etc.
- Contribue à répondre aux exigences du tableau 1 du règlement de l'administration américaine de la santé et de la sécurité au travail sur la silice pour les cabines de conduite.
- Offres de filtres à plusieurs niveaux pour une amélioration de l'efficacité au besoin. Communiquez avec le concessionnaire Cat pour en connaître la disponibilité.
 - MERV 16 - Équipement standard
 - HEPA
 - Charbon actif + HEPA
 - ABEK1 + HEPA

Normes

Cadre de protection en cas de retournement (ROPS)/ Cadre de protection contre les chutes d'objets (FOPS)

- Le ROPS est conforme à la norme ISO 3471:2008. La FOPS est conforme à la norme ISO 3449:2005 Niveau II.

Freins

- Les freins sont conformes à la norme internationale ISO 10265:2008.

Niveaux sonores

Le port de protections auditives peut s'avérer nécessaire lorsque la machine est utilisée avec un poste de conduite ouvert, dans un environnement bruyant, avec une cabine mal entretenue ou lorsque l'utilisateur travaille avec les portes et les vitres ouvertes pendant des périodes prolongées.

Niveau sonore			Méthode d'essai
Niveau de pression acoustique pour le conducteur	D6	77 dB(A)*	« ISO 6396:2008 » ⁽¹⁾
	D6 XE	76 dB(A)*	
Niveau de puissance acoustique extérieur	D6	113 dB(A)	« ISO 6395:2008 » ⁽²⁾
		111 dB(A)*	« ISO 6395:1988 » ⁽²⁾
	D6 XE	111 dB(A)	« ISO 6395:2008 » ⁽²⁾
		111 dB(A)*	« ISO 6395:1988 » ⁽²⁾

* Y compris pour les machines soumises aux réglementations régionales applicables de l'Ukraine, du Royaume-Uni et des pays qui adoptent les « Directives UE » ; ou pour les machines équipées de l'ensemble d'insonorisation en option.

⁽¹⁾ La mesure a été effectuée à 70 % de la vitesse maximale du ventilateur de refroidissement du moteur. Le niveau sonore peut varier en fonction de la vitesse du ventilateur de refroidissement du moteur. Les mesures ont été effectuées avec les portes et les fenêtres de la cabine fermées. La cabine était correctement montée et entretenue.

⁽²⁾ La mesure a été effectuée à 70 % de la vitesse maximale du ventilateur de refroidissement du moteur. Le niveau sonore peut varier en fonction de la vitesse du ventilateur de refroidissement du moteur.

Les niveaux sonores répertoriés ci-dessus comprennent l'incertitude de mesure et l'incertitude due à la variation de la production.

Caractéristiques technologiques du tracteur

Les fonctions technologiques d'assistance permettent aux conducteurs présentant des niveaux d'expérience différents de réaliser le travail plus rapidement et plus précisément. Les offres Grade et Command contribuent à améliorer votre productivité, votre efficacité et la sécurité sur le chantier.

La cabine est prééquipée pour l'installation d'une commande de nivellement du commerce et elle est équipée d'une interface CAN, de passages pour les faisceaux et de dispositifs de montage pour faciliter l'installation du système de commande de nivellement de votre choix.

ARO avec ensemble Assist

Option de prééquipement (ARO)	ARO fournit les dispositions de câblage et de montage permettant au concessionnaire d'installer Grade 3D, AccuGrade, UTS ou d'autres systèmes de commande de nivellement.
Cat Grade avec Slope Assist™	Slope Assist permet de conserver automatiquement la position préétablie de la lame sans signal GNSS/GPS, aucun matériel ni logiciel supplémentaire n'est requis. Pour les machines équipées du système 3D, les conducteurs peuvent facilement commuter entre la fonction 3D entièrement automatisée et Slope Assist.
Steer Assist	Steer Assist automatise la direction inclinables des chaînes et de la lame. Cette fonction permet de réduire la fatigue du conducteur en maintenant automatiquement la translation en ligne droite en présence de faibles charges ou de charges élevées sur un terrain plat et des pentes transversales. Aucun GNSS/GPS n'est nécessaire.
Lame stable	La lame stable fonctionne facilement selon les entrées du conducteur pour vous aider à produire une surface plus lisse lors d'une utilisation manuelle.
Indicateur de pente	La fonction Indication de la pente est intégrée à l'affichage principal de la machine et affiche la pente latérale et les pentes ascendantes/descendantes pour aider les conducteurs lors du travail sur pente.
Moniteur de charge de la lame	Le moniteur de charge de la lame vous donne en temps réel un retour d'information sur la charge actuelle par rapport à la charge optimale de la lame en fonction des conditions du terrain. Surveillance de façon active la charge de la machine et le glissement des chaînes afin d'aider le conducteur à atteindre une capacité de poussée optimale. ¹
Commande de traction	La commande de traction réduit automatiquement le glissement des chaînes pour un gain de temps, une économie de carburant et une réduction de l'usure des chaînes. ¹
AutoCarry™	AutoCarry automatise le levage de la lame pour aider le conducteur à maintenir une charge de lame constante et réduire le glissement des chaînes. ¹

Grade 3D avec ensemble Assist

Comprenant toutes les fonctions de l'ARO avec l'ensemble Assist répertorié ci-dessus, plus :

Cat Grade avec 3D	Cat Grade 3D intégrée en usine utilise le GNSS/GPS pour commander la lame et permettre ainsi au conducteur d'exécuter les plans de conception plus rapidement. Les antennes à profil surbaissé sont intégrées au toit de la cabine et les récepteurs GNSS/GPS sont montés à l'intérieur de la cabine pour offrir une meilleure protection. ²
Steer Assist 3D	Suit automatiquement les lignes de guidage des plans de conception du chantier (ou conceptions Infield) en présence de faible charge ou de charge élevée. ²
Affichage Grade à écran tactile spécifique	La nouvelle interface conducteur Grade en couleurs est plus intuitive et plus facile à utiliser. L'écran tactile de 254 mm (10 in) utilise une plate-forme Android OS et fonctionne comme un smartphone.

Commande à distance/Cat Command

Cabine prééquipée pour une commande à distance (de série)	La cabine est prééquipée en usine pour une commande à distance avec un connecteur externe permettant au concessionnaire d'installer le système de commande à distance Cat Command.
Commande de refoulement ² (en option)	La technologie de commande à distance Cat Command permet une totale maniabilité de la lame de refoulement, à une distance sûre, lors de travaux dans des environnements potentiellement dangereux. Command propose au choix des consoles dans le champ de vision ou des postes de conduite longue distance (hors du champ de vision).

¹Fonction non opérationnelle à l'intérieur ou dans des zones dans lesquelles un signal GNSS/GPS n'est pas disponible.

²Nécessite l'installation d'un équipement activé par logiciel (SEA) en l'absence de configuration en usine.

Nota : Les technologies Grade et Assist, à l'exception des fonctions Indication de la pente, Moniteur de la charge de la lame et Commande de traction, ne sont pas compatibles avec des lames orientables ou des lames spéciales distribuées par Cat Work Tools. Veuillez contacter votre concessionnaire Cat pour plus d'informations.

Équipement standard et en option pour la D6/D6 XE extra-robuste / exploitation forestière

Équipement standard et options

L'équipement de série et les options peuvent varier. Pour de plus amples informations, veuillez consulter votre concessionnaire Cat.

	Standard	En option		Standard	En option
GROUPE MOTOPROPULSEUR			TECHNOLOGIE CAT (suite)		
Transmission entièrement automatique à 4 vitesses avec diviseur de couple à embrayage à verrouillage (LUC)	D6		Product Link, cellulaire	✓	
Groupe motopropulseur électrique du XE	D6 XE		Product Link : double cellulaire/satellite		✓
Circuit de direction différentielle	✓		Mises à jour à distance/Dépistage des pannes à distance	✓	
Moteur diesel C9.3B Cat avec turbo, avec système de post-traitement monté sur le moteur pour répondre aux normes d'émission Tier 4 Final de l'EPA américaine, Stage V de l'UE, Tier 5 de la Corée	✓		Connectivité Grade		✓
Moteur diesel C9.3B Cat avec écran thermique et turbo à refroidissement liquide		✓	ID conducteur	✓	
Préfiltre à air du moteur avec éjection de la poussière	✓		Sécurité de la machine – Mot de passe	✓	
Préfiltre à air pour moteur avec éjection de la poussière et écran pour les applications à forte teneur en débris		*	Sécurité de la machine – Bluetooth		✓
Réducteurs planétaires et double réduction	✓		Prééquipement pour commande à distance	✓	
Réducteurs planétaires à double réduction, protégés		✓	Cat Command for Dozing		✓
Aide au démarrage à l'éther automatique	✓		POSTE DE CONDUITE		
Pompe électrique d'amorçage de carburant	✓		Cabine extra-robuste entièrement redessinée avec ROPS et FOPS intégrés, portes en polycarbonate résistant aux chocs, fenêtres coulissantes, avec système de filtration avancé de la cabine Cat.		✓
Frein de stationnement électronique	✓		Écran tactile à cristaux liquides couleur 254 mm (10 pouces)	✓	
Filtre à air moteur avec indicateur électronique d'entretien	✓		Caméra de vision arrière intégrée	✓	
Séparateur eau/carburant avec indicateur électronique d'entretien	✓		Commande par manipulateur – ARO		✓
Radiateur d'eau des chemises, 110 V OU 220 V selon la région de vente	✓		Commandes et accoudoirs de l'utilisateur réglables	✓	
Système de liquide d'échappement diesel (DEF) - Indicateur de remplissage électronique, conduites/réservoir chauffés	✓		Siège en tissu avec soutien lombaire à réglage mécanique	✓	
TECHNOLOGIE CAT			Siège en cuir de luxe chauffé/ventilé avec support lombaire à réglage électronique		✓
Indicateur de pente	✓		Système CVC modulaire monté en cabine avec ventilateurs à sens de marche inversé automatique. Contrôle automatique de la température et du ventilateur avec conduites distribuées.	✓	
ARO avec ensemble Assist		✓	Filtration avancée de la cabine Cat avec préfiltre motorisé avec les options MERV 16, HEPA et charbon actif.		✓
– Option de prééquipement (ARO)			Supports de cabine sur support visqueux pour une conduite plus agréable	✓	
– Slope Assist			Radio de divertissement avec Bluetooth® et microphone	✓	
– Steer Assist			Ports USB et AUX	✓	
– Lame stable			Solutions améliorées de rangement pour la cabine	✓	
– Moniteur de charge de la lame			Repose-pieds réglables	✓	
– Commande de traction			Tôle de plancher à ouverture rapide		✓
– AutoCarry			Compatible écran, latéral et arrière	✓	
Grade 3D avec ensemble Assist		✓	Contacteur de présence du conducteur	✓	
– Écran tactile à affichage couleur de 10 pouces (254 mm)					
– Steer Assist 3D					
– Récepteurs et antennes Grade					
– Équipements activés par logiciel Grade (SEA)					
– ARO avec fonctions Assist					
Cabine prééquipée pour une commande de nivellement du commerce	✓				
Compatibilité avec les radios et stations de base de Trimble, Topcon et Leica	✓				
Capacité d'installation des systèmes de nivellement 3D de Trimble, Topcon et Leica	✓				

*Recommandé pour les activités d'exploitation forestière/extra-robustes.

(suite à la page suivante)

Équipement standard et en option pour la D6/D6 XE extra-robuste / exploitation forestière

Équipement standard et options (suite)

L'équipement de série et les options peuvent varier. Pour de plus amples informations, veuillez consulter votre concessionnaire Cat.

	Standard	En option		Standard	En option
TRAIN DE ROULEMENT			CIRCUIT HYDRAULIQUE		
Châssis porteur amélioré sur le plan structurel, conçu pour permettre la conversion entre les modèles HD et S1.	✓		Circuit hydraulique à détection de charge - levage et inclinaison du buteur	✓	
Train de roulement avec 8 galets inférieurs	✓		Circuit hydraulique de direction indépendant	✓	
Train de roulement avec 10 galets inférieurs pour les applications de nivellement fin.		✓	Hydraulique arrière compatible défonceuse	D6	
Train de roulement partiellement guidé		✓	Circuit hydraulique arrière compatible défonceuse et treuil	D6 XE	D6
Train de roulement entièrement guidé		✓	Commande de défonceuse à axe unique	✓	
Extra-robuste (HDXL avec DuraLink™)	✓		Commande de défonceuse et de treuil à deux axes		✓
Chaîne Cat Abrasion		✓	Ventilateur de refroidissement hydraulique à inversion automatique fonctionnant à vitesse nulle	✓	
Patins de chaîne à service modéré (voir le tableau de la page 46)	✓		Contacteur de sécurité hydraulique électronique	✓	
Patins de chaîne pour service intensif (voir tableau à la page 46)		✓	ÉQUIPEMENT ÉLECTRIQUE		
Galet supérieur	✓		Projecteurs : 6 LED	+	
Chaîne à réglage hydraulique	✓		Lampes de qualité supérieure avec protections, 12 diodes pour une couverture lumineuse de 360 degrés	✓	
Segments remplaçables de couronne de barbotin	✓		Avertisseur de recul	✓	
LAMES			Feu de signalisation intégré (n'a pas d'incidence sur la hauteur d'expédition)		✓
Semi-universel, montures ARO		✓	Kit compatible avec la radio de communication	+	
Semi-universel, LGP avec montures ARO		✓	Convertisseur : 15 A, prise 12 V	✓	
Lame droite, LGP avec montures ARO		✓	Connecteur de diagnostic	✓	
Montures VPAT, ARO		✓	Klaxon avant	✓	
VPAT, LGP avec montures ARO		✓	Panneau de fusibles et relais d'alimentation principale situés à l'intérieur de la cabine	✓	
VPAT pliable, LGP avec montures ARO		UE uniquement			
Lame orientable		A.N. uniquement			
Lames de coupe Caterpillar Performance		Concessionnaire uniquement			

+Inclus dans le forfait extra-robuste / exploitation forestière.

(suite à la page suivante)

Équipement standard et en option pour la D6/D6 XE extra-robuste / exploitation forestière

Équipement standard et options (suite)

L'équipement de série et les options peuvent varier. Pour de plus amples informations, veuillez consulter votre concessionnaire Cat.

	Standard	En option		Standard	En option
ENTRETIEN ET MAINTENANCE			ÉQUIPEMENTS		
Retrait de la cabine en 30 minutes	✓		Barre d'attelage	✓	
Robinetts de vidange écologiques	✓		Défonceuse multi-dents à grande levée avec dents droites ou courbes		✓
Drainage écologique avec changement rapide de l'huile du groupe motopropulseur et du moteur		✓	Point d'attelage arrière léger		✓
Centrale d'entretien au niveau du sol avec disjoncteur électrique, éclairage d'accès, contacteur d'arrêt et compteur d'entretien à distance	✓		Caisson pour barre de décrochage		✓
Réservoir de carburant, 341 l (90 US gal)	✓		Contrepoids (non recommandé à moins d'utiliser des lames de rechange plus lourdes)		✓
Réservoir de carburant, 341 l (90 US gal), compatible remplissage rapide	D6 XE	D6	Treuil PACCAR PA56, prise de force à faible vitesse		D6
Embout de remplissage rapide Wiggins		✓	Treuil PACCAR PA85, circuit hydraulique à vitesse variable		✓
Dispositions de montage pour le pistolet graisseur, la pelle et l'extincteur d'incendie	✓		Treuil PACCAR PA56, prise de force à vitesse standard		Concessionnaire D6 uniquement
Portes de radiateur perforées, à grille et à charnières	✓		Treuil Allied H6H, circuit hydraulique à vitesse variable		Concessionnaire uniquement
Échelle d'accès arrière	✓		Ensemble guide-câbles ; 3 rouleaux, convient aux treuils PA55, PA56, et PA85		✓
Projecteur arrière		✓	Kit adaptable (4e rouleau) ; convient aux treuils PA55, PA56 et PA85		✓
Pompe à carburant de remplissage		UE uniquement	PROTECTIONS ET GRILLES		
Capotage moteur amovible, perforé et articulé, avec lampe de travail sous le capot	✓		Blindages inférieurs extra-robustes scellés et à charnières	+	
Capotage moteur amovible, insonorisé et articulé, avec lampe de travail sous le capot.		UE uniquement	Blindages inférieurs extra-robustes scellés à accès rapide**.		Bras de poussée uniquement
Orifices de prélèvement d'échantillons S-O-S SM	✓		Poignées extra-robustes	+	
Balancier de suspension sans entretien	✓		Arceaux de protection ouverts		✓
Points d'attache certifiés ISO 14567 (3)	✓		Arceaux de protection pour exploitation forestière avec toit complet	+	
Protection antivandalisme pour compartiments de liquide et coffre de batterie	✓		Grille arrière à charnière	+	
Attaches d'expédition dédiées, à l'arrière	✓		Grilles latérales à charnières	+	
Attaches d'expédition, support avant		UE uniquement	Protection du réservoir de carburant (avec ou sans remplissage rapide)		*
BATTERIES, DÉMARREURS, ALTERNATEURS ET LIQUIDES			Protections pour les feux haut de gamme, avant et latéraux	✓	
Alternateur 150 A	✓		Joint de machine pour les zones à fort taux de débris		*
Alternateur caréné 150 A		✓	Barres de décrochage avant et arrière		Concessionnaire uniquement
Deux batteries extra-robuste sans entretien de 12 V (1400 CCA) (système 24 V)	✓		+Inclus dans le forfait extra-robuste / exploitation forestière.		
Démarrreur 24 V à usage intensif	✓		*Recommandé pour les activités d'exploitation forestière/extra-robustes.		
Liquide de refroidissement du moteur à durée de vie prolongée, -37° C (-35° F)	✓		**Veuillez vérifier les dates de disponibilité auprès de votre concessionnaire Cat.		
Liquide de refroidissement pour moteur Arctique à durée de vie prolongée, -51° C (-60° F)		✓			
Huile hydraulique bio, -37° C (-35° F)		UE uniquement			

Pour plus d'informations sur les produits Cat, les services proposés par les concessionnaires et les solutions par secteur d'activité, visiter le site www.cat.com

©2022 Caterpillar.
Tous droits réservés

Documents et spécifications susceptibles de modifications sans préavis. Les machines représentées sur les photos peuvent comporter des équipements supplémentaires. Pour connaître les options disponibles, veuillez vous adresser à votre concessionnaire Cat.

CAT, CATERPILLAR, LET'S DO THE WORK, leurs logos respectifs, la couleur « Caterpillar Corporate Yellow », les habillages commerciaux « Power Edge » et « Modern Hex » Cat, ainsi que l'identité visuelle de l'entreprise et des produits qui figurent dans le présent document, sont des marques déposées de Caterpillar qui ne peuvent pas être utilisées sans autorisation.

AFXQ2470-05 (09-2022)
Remplace AFXQ2470-04
Numéro de version : 20B
(Aus-NZ, Chile, Europe,
N Am, S Korea, Turkey)

